

Softlink

Powered By Googoltech



iDEABOX 系列扩展模块用户手册

V2.3

2018.8

版权申明

上海固高欧辰智能科技有限公司
保留所有权利

上海固高欧辰智能科技有限公司保留在不事先通知的情况下，修改本手册中的产品和产品规格等文件的权力。

上海固高欧辰智能科技有限公司不承担由于使用本手册或本产品不当，所造成直接的、间接的、特殊的、附带的或相应产生的损失或责任。

上海固高欧辰智能科技有限公司具有本产品及其软件的专利权、版权和其它知识产权。未经授权，不得直接或者间接地复制、制造、加工、使用本产品及其相关部分。



注意

运动中的机器有危险！使用者有责任在机器中设计有效的出错处理和安全保护机制，上海固高欧辰智能科技有限公司没有义务或责任对由此造成的附带的或相应产生的损失负责。

客户服务： 4006 300 321

上海固高欧辰智能科技有限公司

地 址：上海闵行区东川路 555 号 4 号楼 1 层

电 话：021-54708386 54708786

传 真：021-54708386

电子邮件：info@softlinkcloud.cn

网 址：<http://www.softlinkcloud.cn>

文档版本

版本号	修订内容	修订日期
1.0		2018年9月25日
2.0		2018年10月25日
2.1		2019年1月11日
2.2		2019年4月3日
2.3	邮件，网站信息更新	2020年02月19日

前言

感谢选用 Softlink IDEABOX 系列扩展模块

为回报客户，我们将以品质一流的I/O扩展模块、完善的售后服务、高效的技术支持，帮助您建立自己的控制系统。

- Softlink 产品的更多信息

上海固高欧辰智能科技有限公司的网址是 <http://www.softlinkcloud.cn>。在我们的网页上可以得到更多关于公司和产品的信息，包括：公司简介、产品介绍、技术支持、产品最新发布等等。

您也可以通过电话（4006 300 321）咨询关于公司和产品的更多信息。

- 技术支持和售后服务

您可以通过以下途径获得我们的技术支持和售后服务：

- ◆ 电子邮件：info@softlinkcloud.cn
- ◆ 电 话：4006 300 321
- ◆ 发 函 至：上海闵行区东川路 555 号 4 号楼 1 层
上海固高欧辰智能科技有限公司
- ◆ 邮 编：200241

- 用户手册的用途

用户通过阅读本手册，能够了解 IDEABOX I/O 扩展模块的基本结构和规格指示，正确安装扩展模块，完成扩展模块的基本调试。

- 用户手册的使用对象

本用户手册适用于具有硬件基本知识且对控制有一定了解的工程人员。

- 用户手册的主要内容

本手册由五章内容组成。详细介绍了 IDEABOX3 智能控制器扩展模块的组成、安装、连线、调试、电气参数、故障处理等。

目录

版权申明.....	1
文档版本.....	2
前言.....	1
目录.....	2
第 1 章 概述.....	1
1.1 简介.....	1
1.2 型号说明.....	1
1.2.1 产品型号说明.....	1
1.2.2 产品型号列表.....	2
1.3 规格说明.....	2
1.3.1 IBM231-321 规格列表.....	2
1.3.2 IBM221-162 规格列表.....	3
1.3.3 IBM211-321 规格列表.....	4
1.3.4 IBM212-082-16 规格列表.....	4
1.3.5 IBM232-081-12 规格列表.....	5
1.3.6 IBM-235-021-EC 规格列表.....	6
1.3.7 IBM235-041-M 规格列表.....	7
1.3.8 IBM205-001-GT 规格列表.....	7
1.3.9 IBM205-001-GR 规格列表.....	7
1.3.10 IBM236-041 规格列表.....	8
第 2 章 快速使用.....	9
2.1 开箱检查.....	9
2.2 安装场所.....	9
2.3 准备工作.....	9
2.4 安装.....	9
2.4.1 产品安装尺寸.....	9
2.4.2 导轨安装.....	10
2.4.3 模块安装顺序.....	11
第 3 章 硬件连接.....	12
3.1 输入输出接口定义及接线图.....	12
3.1.1 IBM231-321.....	12
3.1.2 IBM221-162.....	15
3.1.3 IBM211-321.....	16
3.1.4 IBM212-082-16.....	18
3.1.5 IBM232-081-12.....	21
3.1.6 IBM-235-021-EC.....	24
3.1.7 IBM235-041-M.....	28
3.1.8 IBM205-001-GT.....	31
3.1.9 IBM205-001-GR.....	32

3.1.10	IBM236-041.....	33
第4章	模块 PLC 配置和使用.....	35
4.1.1	创建一个 OtoStudio 工程.....	35
4.1.2	IDEABOX3 扩展 IO 配置.....	38
4.1.3	PLC 编程.....	40
4.1.4	程序下载.....	42
第5章	附录.....	44
5.1	索引.....	44
5.1.1	表格索引.....	44
5.1.2	图片索引.....	44

第 1 章 概述

1.1 简介

固高欧辰生产的 IDEABOX 数字量，模拟量 IO 模块，可以实现数字量和模拟量控制。它适用领域广泛，包括机器人、数控机床、木工机械、印刷机械、装配生产线、电子加工设备、激光加工设备以及 PCB 钻铣设备等。

IDEABOX IO 扩展模块模块以固高欧辰生产的 IDEABOX 系列控制器为主机，提供 gLink 协议。使用 IDEABOX IO 模块，要求使用者具有 C 语言或者 PLC 编程经验。模块外观如图 1-1 所示。

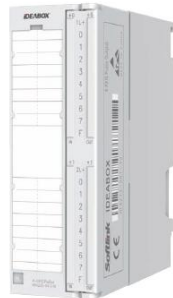


图 1-1 模块外观

1.2 型号说明

1.2.1 产品型号说明

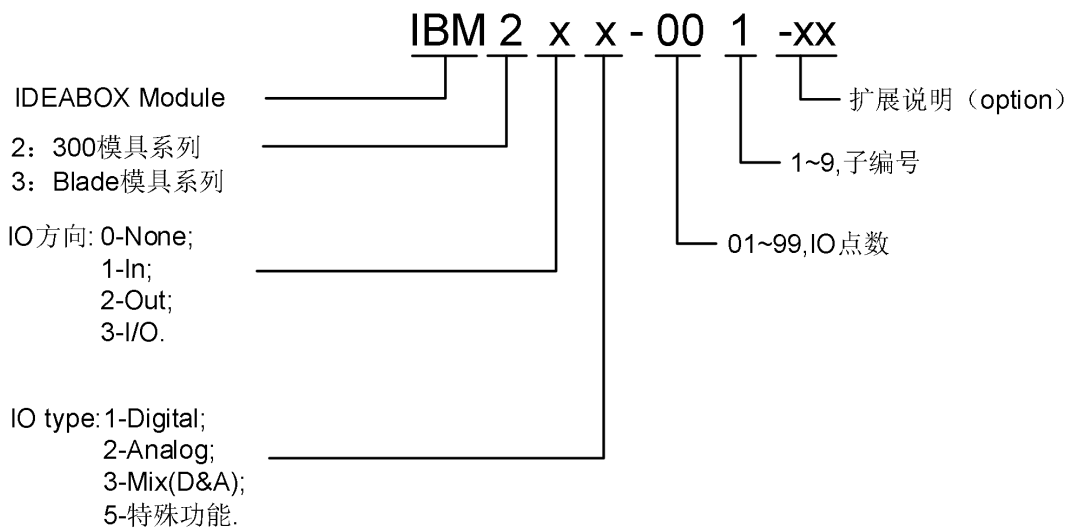


图 1-2 数字量模块型号说明

1.2.2 产品型号列表

表格 1 产品型号列表

规格说明	型号	描述
32 路数字量输入模块	IBM211-321	32DI, 源型/漏型
16 路继电器输出模块	IBM221-162	16DQ, 继电器, 2A, DC30V/AC250V
16 输入/16 路输出数字量模块	IBM231-321	16DI, 源型/漏型 16DQ, 晶体管, 源型
8 路模拟量输入模块,	IBM212-082-16	8AI, 16bit; 电压输入 (0~5V、0~10V、+/-5V、+/-10V) 电流输入 (0~20mA、+/-20mA)。
4 路输入/4 路输出模拟量模块	IBM232-081-12	4AI, 12bit, 电压输入 (0~5V、0~10V、+/-5V、+/-10V), 电流输入 (0~20mA、+/-20mA); 4AQ, 12bit, 电压输出 (0~5V、0~10V、+/-5V、+/-10V)。
2 路计数器模块	IBM-235-021-EC	拥有计数器控制, 数字 IO, 位置比较输出等众多功能一体的模块
4 路脉冲模块	IBM235-041-M	4 轴运控模块, 支持多路脉冲输出, 通用输入输出
Glink 发送模块	IBM205-001-GT	Glink 发送模块, 将 Glink 背板总线转换为 DB9 连接器接口, 用于远程设备扩展
Glink 接收模块	IBM205-001-GR	Glink 接收模块, 24V 输入, 与 glink 发送模块配套使用, 提供扩展机架的模块扩展
串口模块	IBM236-041-RS	串行通讯模块, 支持 2 路 RS232, 2 路 RS485/RS422 共 4 路通讯接口。

1.3 规格说明

1.3.1 IBM231-321 规格列表

数字量 16 输入输出模块 IBX231-321 规格特性如表格 2 所述。

表格 2 数字量模块 IBX231-321 电气规格特性

电源规格	
电源电压 OVCC	21-28V DC, 300mA (不包含通用输出负载电流)

输入特性	
输入通道数	16
指示灯	1 个绿色 LED/通道
输入类型	源型 (COM 端接 0V)、漏型输入 (COM 端接 24V) 可选
输入电压	21~28V DC
最大连续电压	30V DC
浪涌	35V DC, 500ms
额定值	24V DC
导通电压	15V~28V
关断电压	0V ~ 5V
导通电流	≥4.2mA (15V) 典型值6.9 mA (24V)
关断电流	≤1.2mA (5V)
输入隔离	
光隔离	500V AC, 1 分钟
隔离组数	单独隔离/通道
输出特性	
输出通道数	16 路
指示灯	1 个绿色 LED/通道
输出类型	固态—MOSFET (源型输出)
负载电压	21~28V DC
输出电流	0.5A (每通道最大电流)
接通状态阻抗 (接触阻抗)	0.3 Ω (每通道最大)
漏电流	10 μA (每通道最大)
浪涌电流	最大 2A, 100ms
输出保护	短路保护, 过温保护, 过流保护, 过压保护
输出隔离	
光隔离	500V AC, 1 分钟
隔离组数	单独隔离/通道



注意

通用输入导通和关断电压指的是通用输入点电压和 COM 端的电压差, 电压差 ≤5V, 内部光耦不导通, 输入无效, 在软件逻辑中为“0”; 15V ≤ 电压差 ≤ OVCC, 内部光耦导通, 输入有效, 在软件逻辑中为“1”。

1.3.2 IBM221-162 规格列表

表格 3 继电器模块的电气规格

项目	规格
----	----

供电要求	21~28V DC, 1A
输出点数	16路, 电隔离为8个一组
额定负载电压	24-120V DC 24-230V AC
ON 响应时间	15ms 以下
OFF 响应时间	15ms 以下
最大输出电流 (单通道)	1A
最大冲击电流 (单通道)	2A
最大总输出电流	16A
触点接触电阻	≤50mΩ
电气隔离	AC 500V
继电器	PA1A-24V, 不能替换。
继电器寿命	电气的 : 150,000次操作 (DC24V, 电阻负载) /100,000次操作 (AC240V, cosφ = 0.4, 感性负载) 机械的 : 20,000,000次操作 根据连接负载不同继电器寿命有所不同。
安装方式	DIN导轨

1.3.3 IBM211-321 规格列表

表格 4 32 DI 模块的电气规格

电源规格	
电源电压	21-28V DC, 300mA
输入特性	
输入通道数	32
输入类型	同时支持源型/漏型输入
TON	TYPE. 18uS/Max. 35uS
TOF	TYPE. 135uS/Max. 250uS
额定输入电压	24VDC (-15%/+20%). IEC61131-2, Type 1
背板总线供电功耗	≤100mA@5V
“0” 信号电平	-3...+5V (IEC61131-2, Type 1)
“1” 信号电平	15...30V (IEC61131-2, Type 1)
电气隔离	输入/控制区: 500V AC

1.3.4 IBM212-082-16 规格列表

IBM212-082-16 模拟量模块的电气规格如表格 5 所示。

表格 5 模拟量模块的电气规格

电源规格	
电源电压	21-28V DC, 300mA
输入特性	
输入通道数	8 路
输入类型	电压/电流
输入电压范围	-10V ~ +10V
输入阻抗	500K Ω
分辨率	16 位
25℃ 误差 (单通道在 25℃ 环境下重复定位精度误差)	0.1%
温漂误差 (单通道在 0-55℃ 环境下的重复定位精度误差)	0.15%

1.3.5 IBM232-081-12 规格列表

IBM232-081-12 模拟量模块的电气规格如表格 6 所示。

表格 6 模拟量模块的电气规格

电源规格	
电源电压	21-28V DC, 300mA
输入特性	
输入通道数	4 路
输入类型	电压
输入电压范围	-10V ~ +10V
输入阻抗	500K Ω
分辨率	12 位
不可调误差 (单通道在 25 摄氏度环境下重复定位精度误差, 不可通过软件消除)	0.05%
可调误差 (多通道在 25 摄氏度环境下的误差, 主要是增益误差, 可通过软件校正消除)	0.35%
温漂误差 (单通道在 0-55 摄氏度环境下的重复定位精度误差)	0.13%
输出特性	
输出通道数	4 路
输出类型	电压
输出电压范围	-10V ~ +10V
输出电压模式最小负载阻抗	1K Ω
输出电压模式最大电流	10mA
输出保护措施	短路保护, 过流保护
分辨率	12 位

不可调误差 (单通道在 25 摄氏度环境下重复定位精度误差, 不可通过软件消除)	0.18%
可调误差 (多通道在 25 摄氏度环境下的误差, 主要是基准源误差和增益误差)	0.18%
温漂误差 (单通道在 0-55 摄氏度环境下的重复定位精度误差)	0.13%

1.3.6 IBM-235-021-EC 规格列表

表格 7 计数器模块的电气规格

项目	规格
供电要求	21~28V DC, 1A
计数器数目	2个
计数器类型	线性计数 -----可以计数从 - 2147483648 至2147483647 的值如果计数超出范围, 检测出溢出。 循环计数 -----在环形计数器最大值和最小值之间重复计数
最高输入频率	1MHz
计数范围	32 位标记的二进制值 - 2147483648 至 2147483647
每个计数器的信号	单相、双相, 三相 (差分信号输入)
数字IO	1) 6个数字输入, 支持NPN, PNP输入, 24V信号。 2) 4个数字输出, 支持NPN, PNP输出, 最大电流0.5A。
输入信号类型	1) RS-422 线性驱动器: 差分信号 A±、B±、C± 2) 来自 NPN 或 PNP 驱动器的 5, 24 VDC 单端 A、B 信号 3) 5V、24V 脉冲计数器: 单端信号脉冲+方向 4) 24V接近开关: 单端信号脉冲 -----SSI绝对值编码器: 差分输出CLK±、差分输入DAT± (兼容PCB, 定制版本)
计数器控制	1、开门/启动计数器: 启动计数器对脉冲计数 2、关门/停止计数器: 禁止计数器对脉冲计数 3、预置计数器: 可设置计数器初始值 4、复位计数器为0 5、捕捉计数器值
数字IO输入功能	1、数字IO可以用作普通IO输入 2、每个计数器可以配置3个IO, 用作启动计数、停止计数、计数装载初始值 3、编码器模式, 可以配置HOME捕获功能
输出控制	1、4个输出可以单独控制, 用作通用输出 2、每个计数器可以配置2个输出, 用作位置比较输出
复位信号	用下列信息源可将每一个计数器复位

	1、软件计数器复位 2、数字输入IO 3、C输入-----欧姆龙规格
--	--

1.3.7 IBM235-041-M 规格列表

IBM235-041-M 脉冲模块的电气规格如表格 8 所示。

表格 8 脉冲模块电气规格

电源规格	
电源电压	21-28V DC, 最大功耗<2W
输出特性	
脉冲输出通道数	4 路
脉冲输出类型	脉冲+方向
脉冲输出电平	5V
脉冲输出频率	最大 500KHz
输出保护措施	短路保护, 过流保护
辅助 IO 特性	
通用输入通道数	4 路
通用输入电平	5V
通道限位信号	正负限位 4 组
通道限位信号电平	5V

1.3.8 IBM205-001-GT 规格列表

Glink 发送模块, 将 Glink 背板总线转换为 DB9 连接器接口, 用于远程设备扩展, 其基本规格如表格 9:

表格 9 发送模块技术参数

技术参数	
额定供电电压	24VDC(-15%/+20%),(IEC61131-2, type 1)
隔离耐压	500V DC
连接器	DB9 公头

1.3.9 IBM205-001-GR 规格列表

Glink 接收模块, 24V 输入, 与 glink 发送模块配套使用, 提供扩展机架的模块扩展, 其技术参数如表格 10:

表格 10 接收模块技术参数

技术参数	
额定供电电压	24VDC(-15%/+20%),(IEC61131-2, type 1)

输出电流	3A,5V
连接器	DB9 公头

1.3.10 IBM236-041-RS 规格列表

IBX236-041-RS 串行通讯模块的电气规格如表格 11 所示。

表格 11 串行通讯模块电气规格

电气规格	
电源电压	21-28V DC, 最大功耗<2W
通道数	4 路
通道类型	2 路 RS232 2 路 RS485/RS422
最大传输距离	15m/1200m
最大通讯速度	115,200bps
报文长度	2Kbyte
字符延迟时间	4ms

第 2 章 快速使用

2.1 开箱检查

打开包装前，请先查看外包装标明的产品型号是否与订购的产品一致。打开包装后，请先戴上欧辰给您配置的防静电手套，然后按照《装箱清单》或订购合同仔细核对配件是否齐备。检查 IDEABOX 扩展模块的表面是否有机械损伤，如果 IDEABOX 扩展模块的表面有损伤，或产品内容不符合，请不要使用，立即与固高欧辰或经销商联系。

2.2 安装场所

IDEABOX 扩展模块须远离大功率、强电磁干扰的商用电器和环境。

2.3 准备工作

在安装之前，请先准备好以下物品：

- (1) +24V 直流电源（不允许使用+12V直流电源代替）；
- (2) 万用表。

2.4 安装

2.4.1 产品安装尺寸

扩展模块的尺寸如图 2-1 所示。

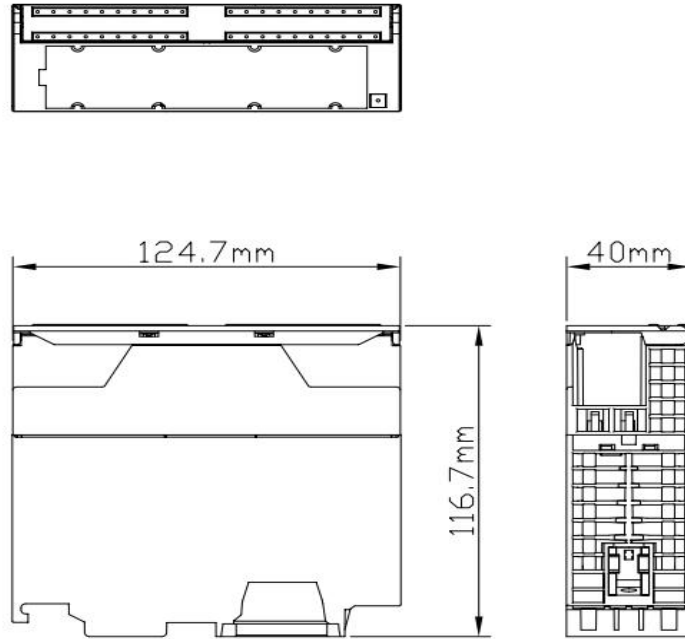


图 2-1 扩展模块的尺寸图

2.4.2 导轨安装

模块信号的传输是通过背板总线来完成的，因此在安装模块之前请务必安装总线连接器，以确保信号的正确传输,随产品包装的 U 型背板连接器安装在模块的下部卡槽中,安装方法如图 2-2 所示：

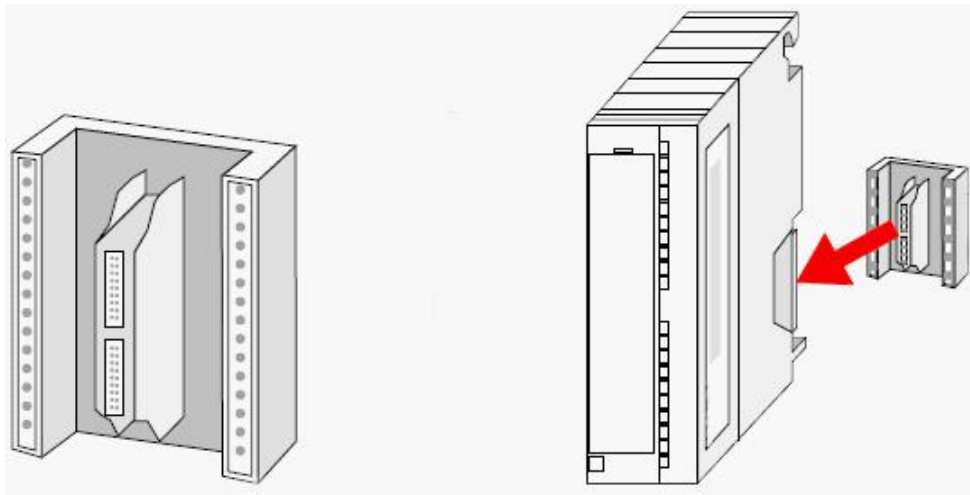


图 2-2 总线连接器安装图

将安装好背板总线连接器的模块固定在导轨之上如图 2-3 所示：

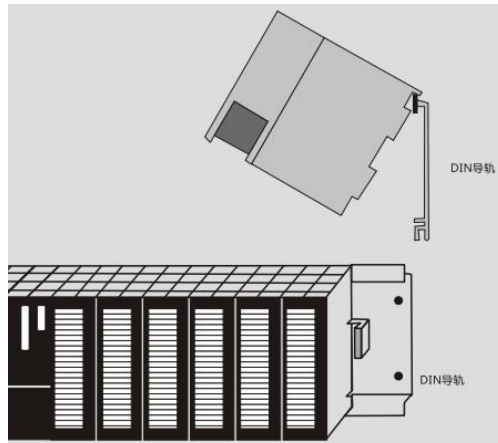


图 2-3 模块导轨安装示意图

上端的卡口卡进导轨之后用螺丝刀将模块下端的固定螺丝旋入导轨的丝口。

2.4.3 模块安装顺序

本地扩展模块最多可以接 8 个（包括脉冲模块），当需要连接的扩展模块数量大于 8 个，需要外接收发模块。

脉冲模块和 IO 模块安装尺寸和外观基本一致，但脉冲模块必须安装于 PLC 控制器右边第一个槽位（图 2-4），不可以放置到其它位置。数字量 IO 模块及模拟量模块之间则没有安装顺序要求。

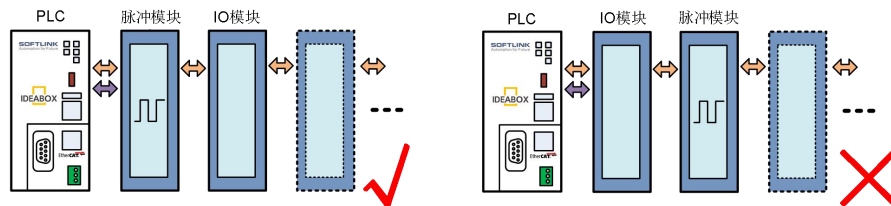


图 2-4 模块安装槽位图

有关模块的接口及接线请参考第三章中的模块的接线。

第 3 章 硬件连接

3.1 输入输出接口定义及接线图

3.1.1 IBM231-321

16 路输入通道的内部电路示意图如图 3-1 所示。

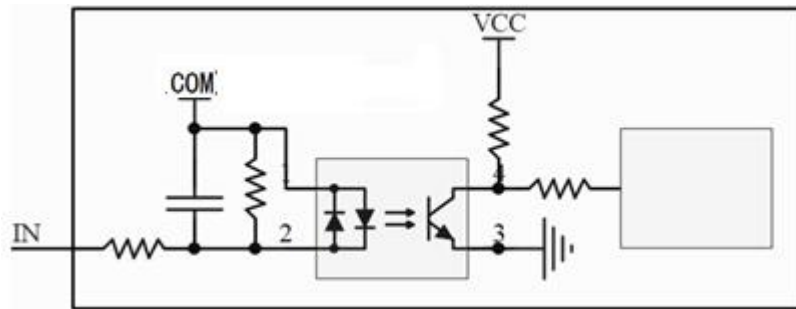


图 3-1 输入通道的内部电路示意图

16 路输出通道在使用感性负载时，要加入抑制电路来限制输出关断时电压的升高。抑制电路可以保护输出点不至于因为高感抗开关电流损坏。另外，抑制电路还可以限制感性负载开关时产生的电子噪声。通用输出感性负载电流大于 200mA，建议增加续流二极管。图 3-2 给出了 DTD 类型输出，负载抑制电路的一个实例。在大多数的应用中，用附加的二极管 A（IN4001 二极管或类似器件）即可，但如果您的应用中要求更快的关断速度，则推荐您加上齐纳二极管 B（8.2V 齐纳二极管）。确保齐纳二极管能够满足输出电路的电流要求。

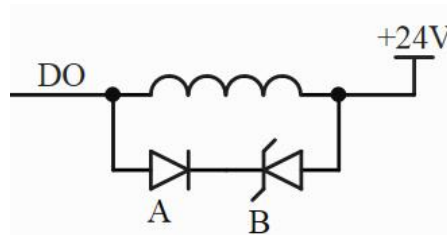


图 3-2 DTD 类型输出，直流感性负载抑制电路

接口定义

数字量模块的连接器外观如图 3-3 所示。

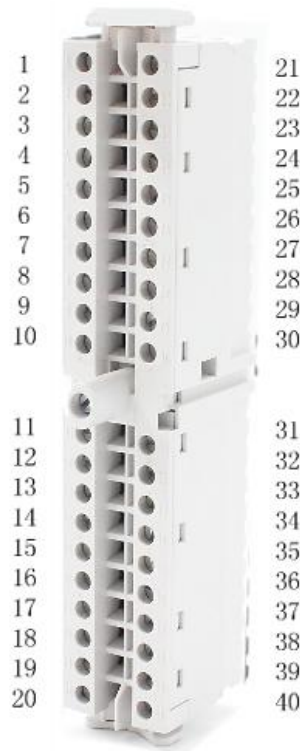


图 3-3 数字量模块连接器外观图

IBX231-321 型号的 16 路数字量有输入公共端 COM，高/低电平输入有效可选：当公共端 COM 接 24V，通用输入低电平输入有效；当公共端 COM 接 0V，通用输入高电平输入有效。该型号的 16 路数字量输出均为源型（高边）输出（即需在外部将负载的正极接到数字量输出口，负载的负极接到 0V）。

数字量模块 IBX231-321 的输入通道通过 COM 端接 0V 实现源型输入（如图 3-4 所示）、COM 端接 24V 实现漏型输入（如图 3-5 所示）。

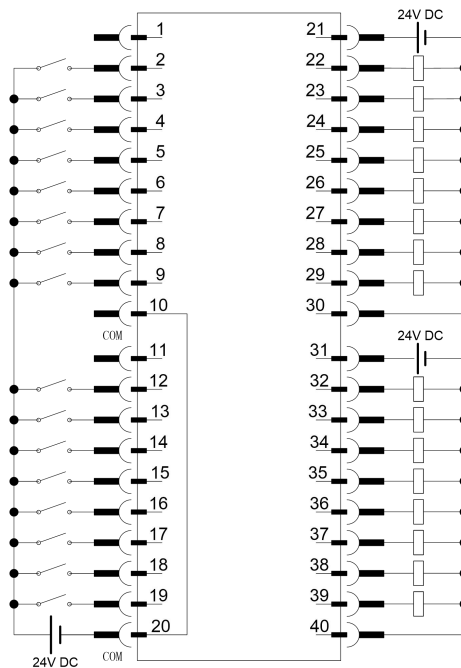


图 3-4 数字量模块模块接线图（输入高电平有效）

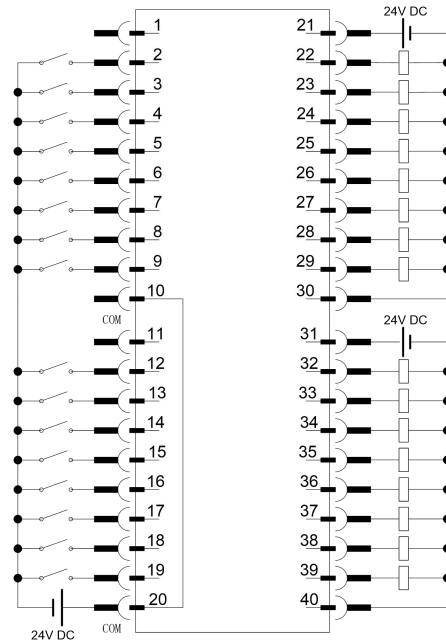


图 3-5 数字量模块接线图（输入低电平有效）

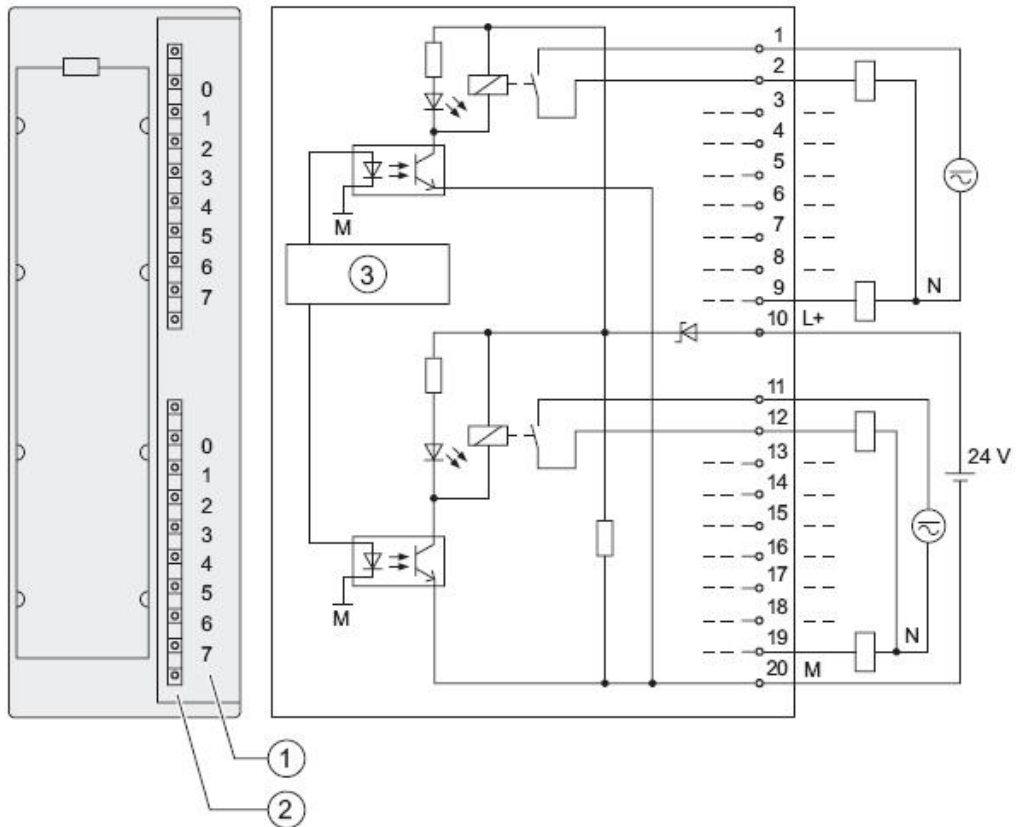
数字量模块连接器的接口定义如表格 12 所述。

表格 12 数字量模块 IBX231-321 接口定义

引脚	信号	说明	引脚	信号	说明
1	NC	悬空	21	24V1	24V1 电源（供电）
2	DI0	输入信号 0	22	DO0	输出信号 0
3	DI1	输入信号 1	23	DO1	输出信号 1
4	DI2	输入信号 2	24	DO2	输出信号 2
5	DI3	输入信号 3	25	DO3	输出信号 3
6	DI4	输入信号 4	26	DO4	输出信号 4
7	DI5	输入信号 5	27	DO5	输出信号 5
8	DI6	输入信号 6	28	DO6	输出信号 6
9	DI7	输入信号 7	29	DO7	输出信号 7
10	COM	输入类型选择	30	24V1GND	24V1 电源地
11	NC	悬空	31	24V2	24V2 电源（供电）
12	DI8	输入信号 8	32	DO8	输出信号 8
13	DI9	输入信号 9	33	DO9	输出信号 9
14	DI10	输入信号 10	34	DO10	输出信号 10
15	DI11	输入信号 11	35	DO11	输出信号 11
16	DI12	输入信号 12	36	DO12	输出信号 12
17	DI13	输入信号 13	37	DO13	输出信号 13
18	DI14	输入信号 14	38	DO14	输出信号 14
19	DI15	输入信号 15	39	DO15	输出信号 15
20	COM	输入类型选择	40	24V2GND	24V2 电源地

3.1.2 IBM221-162

继电器模块电气图



- ① 通道号
- ② 状态显示, 绿色
- ③ 背板总线接口

图 3-6 继电器模块的电气示意图

接口定义

表格 13 继电器模块接口定义

引脚	信号	说明
1	COM1	公共端 1
2	OUT0	继电器输出 0
3	OUT1	继电器输出 1
4	OUT2	继电器输出 2
5	OUT3	继电器输出 3
6	OUT4	继电器输出 4
7	OUT5	继电器输出 5
8	OUT6	继电器输出 6
9	OUT7	继电器输出 7
10	+24V	24V 电源输入
11	COM2	公共端 2

引脚	信号	说明
12	OUT8	继电器输出 8
13	OUT9	继电器输出 9
14	OUT10	继电器输出 10
15	OUT11	继电器输出 11
16	OUT12	继电器输出 12
17	OUT13	继电器输出 13
18	OUT14	继电器输出 14
19	OUT15	继电器输出 15
20	OGND	24V 电源地

继电器模块有两个公共端，COM1，COM2，COM1 作用于 OUT0-OUT7，COM2 作用于 OUT8-OUT15.

3.1.3 IBM211-321

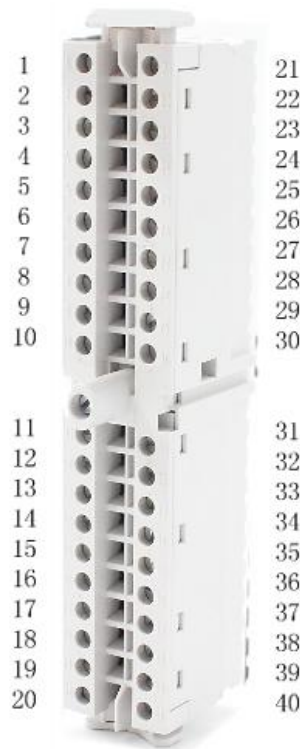


图 3-7 32 路数字量输入模块连接器 Pin 脚顺序（顶视图）

接口定义

表格 14 32DI 数字量模块 IBM211-321 接口 Pin 脚定义

引脚	信号	说明	引脚	信号	说明
1	NC	空脚	21	NC	空脚
2	DI0	数字量输入通道 0	22	DI16	数字量输入通道 16
3	DI1	数字量输入通道 1	23	DI17	数字量输入通道 17
4	DI2	数字量输入通道 2	24	DI18	数字量输入通道 18
5	DI3	数字量输入通道 3	25	DI19	数字量输入通道 19

引脚	信号	说明	引脚	信号	说明
6	DI4	数字量输入通道 4	26	DI20	数字量输入通道 20
7	DI5	数字量输入通道 5	27	DI21	数字量输入通道 21
8	DI6	数字量输入通道 6	28	DI22	数字量输入通道 22
9	DI7	数字量输入通道 7	29	DI23	数字量输入通道 23
10	COM0	公共输入端 0	30	COM1	公共输入端 1
11	NC	空脚	31	NC	空脚
12	DI8	数字量输入通道 8	32	DI24	数字量输入通道 24
13	DI9	数字量输入通道 9	33	DI25	数字量输入通道 25
14	DI10	数字量输入通道 10	34	DI26	数字量输入通道 26
15	DI11	数字量输入通道 11	35	DI27	数字量输入通道 27
16	DI12	数字量输入通道 12	36	DI28	数字量输入通道 28
17	DI13	数字量输入通道 13	37	DI29	数字量输入通道 29
18	DI14	数字量输入通道 14	38	DI30	数字量输入通道 30
19	DI15	数字量输入通道 15	39	DI31	数字量输入通道 31
20	COM0	公共输入端 0	40	COM1	公共输入端 1

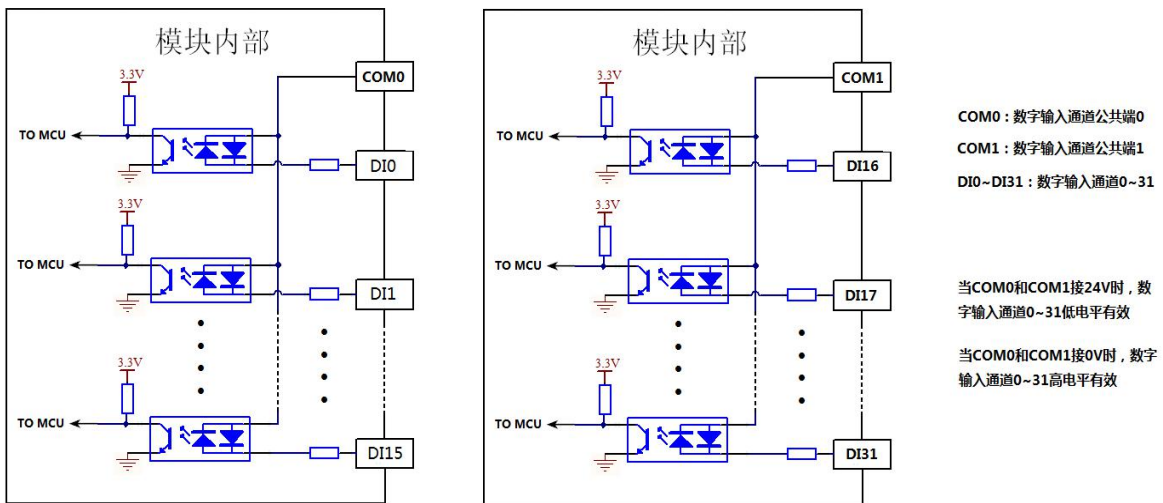


图 3-8 32 DI 数字量模块 IBM211-321 输入电路部分简图

接线图

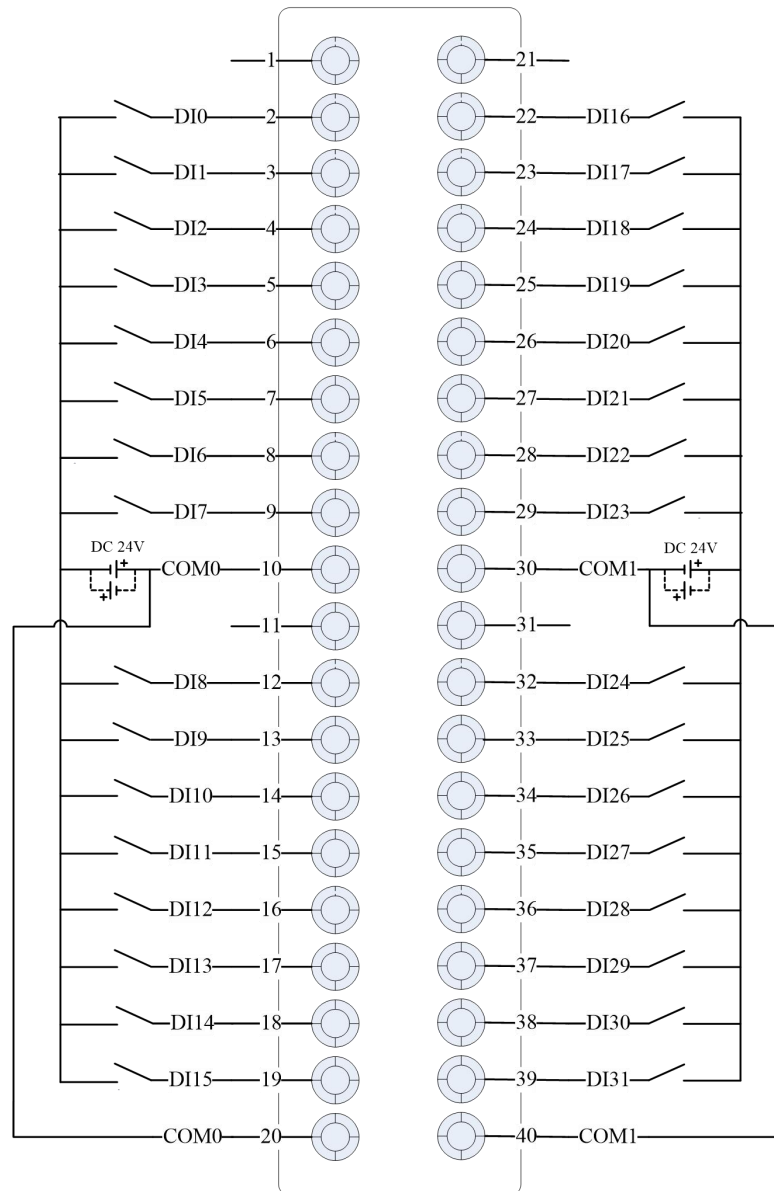


图 3-9 32 DI 数字量模块 IBM211-321 接线示意图

3.1.4 IBM212-082-16

接口电路示意图

IBM212-082-16 模拟量模块的接口电路内部及外部接线示意图如图 3-10 所示。

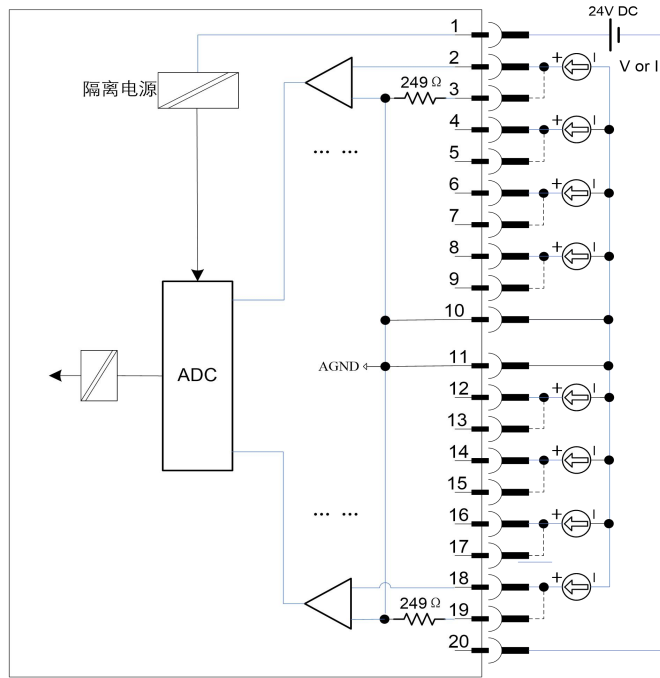


图 3-10 模拟量模块输入接口电路示意图

接口定义

IBM212-082-16 模拟量模块的连接器外观如图 3-11 所示。

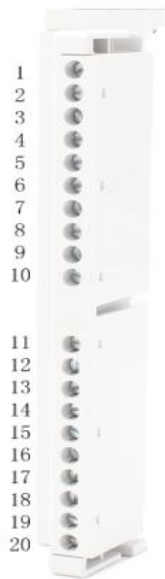


图 3-11 模拟量模块的连接器外观

模拟量模块的连接器信号接口定义如表格 15 所述。

表格 15 IBM212-082-16 模拟量模块接口定义

引脚	信号	说明
1	24V	24V 电源（供电）
2	AI0	模拟输入信号 0
3	R0	串联电阻 249Ω 接地 AGND
4	AI1	模拟输入信号 1

引脚	信号	说明
5	R1	串联电阻 249Ω 接地 AGND
6	AI2	模拟输入信号 2
7	R2	串联电阻 249Ω 接地 AGND
8	AI3	模拟输入信号 3
9	R3	串联电阻 249Ω 接地 AGND
10	AGND	模拟输入参考地
11	AGND	模拟输入参考地
12	AI4	模拟输入信号 4
13	R4	串联电阻 249Ω 接地 AGND
14	AI5	模拟输入信号 5
15	R5	串联电阻 249Ω 接地 AGND
16	AI6	模拟输入信号 6
17	R6	串联电阻 249Ω 接地 AGND
18	AI7	模拟输入信号 7
19	R7	串联电阻 249Ω 接地 AGND
20	24VGND	24V 电源地



注意

电流型输入，需要将 AI_x 与 R_x (x=0,1,2,3,4,5,6,7) 端短接。

模拟量模块接线

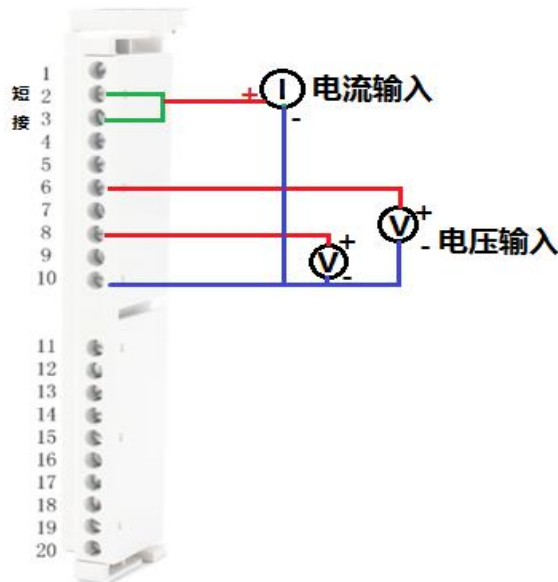


图 3-12 模拟量输入接线图

模拟量输入信号可以是电压型或电流型。电压信号输入时，信号正极连接 AI 端子，信号负极连接 AGND；电流信号输入时，把该通道的 AI 端子和 R 端子连接在一起，信号正极连接 R 端子，信号负极连接 AGND。

模拟量模块量程范围

表格 16IBM212-082-16 AI 模拟量模块输入量程范围选择配置

AI 输入量程范围			数值（有符号表示）		AI 输入量程范围		数值（有符号表示）	
0~10V	0~5V	0~20mA	十进制	十六进制	+/-10V	+/-5V	十进制	十六进制
10.24V	5.12V	20.56225mA	65535	0xFFFF	10.24V	5.12V	32767	0x7FFF
10V	5V	20.08mA	63999	0xF9FF	10V	5V	31999	0x7Cff
5V	2.5V	10.04mA	31999	0x7CFF	5V	2.5V	15999	0x3E7F
..
0V	0V	0 mA	0	0x0000	0V	0V	0	0x0000
无效	无效	无效	无效	无效	-5V	-2.5V	-16000	0xC180
					-10.24V	-5.12V	-32768	0x8000

例：输入电流 10mA，经模块内部 249Ω 电流/电压转换，转换后电压=10mA×249Ω=2.49V，量程 0~20mA 时，对应 AD 端的量程 0~5V，其 AD 值=(2.49×65535)/5.12=15936 (0x3E40)

3.1.5 IBM232-081-12

模拟量模块的接口电路内部及外部接线示意图如图 3-13 所示。

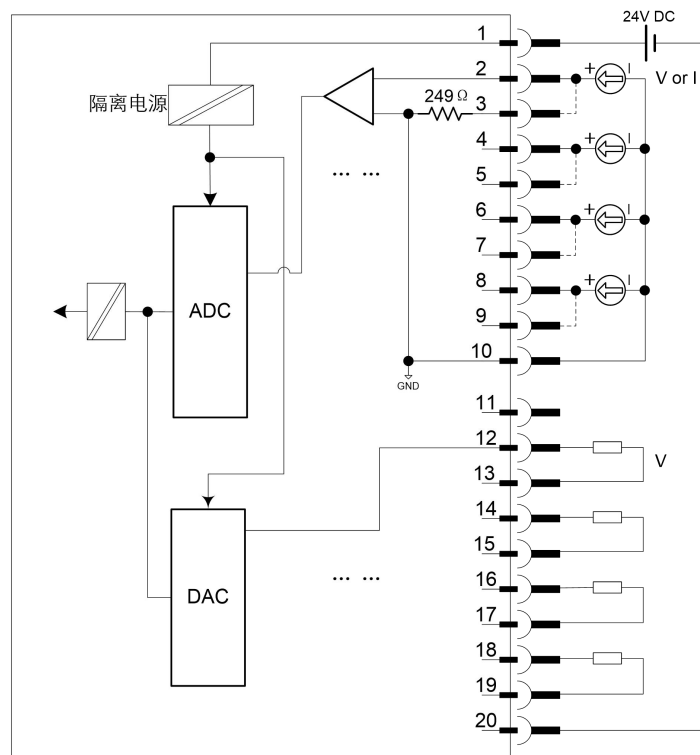


图 3-13 模拟量模块的 4 输出 4 输入接口电路示意图

接口定义

模拟量模块的连接器外观如图 3-14 所示。



图 3-14 模拟量模块的连接器外观

模拟量模块的连接器信号接口定义如表格 17 所述。

表格 17 IBX232-081-12 模拟量模块接口定义

引脚	信号	说明
1	24V	24V 电源（供电）
2	AI0	模拟输入信号 0
3	R0	串联电阻 249Ω 接地 AGND
4	AI1	模拟输入信号 1
5	R1	串联电阻 249Ω 接地 AGND
6	AI2	模拟输入信号 2
7	R2	串联电阻 249Ω 接地 AGND
8	AI3	模拟输入信号 3
9	R3	串联电阻 249Ω 接地 AGND
10	AGND	模拟输入参考地
11	NC	悬空
12	AO0	模拟输出信号 0
13	AG	模拟输出参考地
14	AO1	模拟输出信号 1
15	AG	模拟输出参考地
16	AO2	模拟输出信号 2
17	AG	模拟输出参考地
18	AO3	模拟输出信号 3
19	AG	模拟输出参考地
20	24VGND	24V 电源地

 注意	电流型输入，需要将 AI _x 与 R _x (x=0,1,2,3) 端短接。
--	---

模拟量模块信号接线

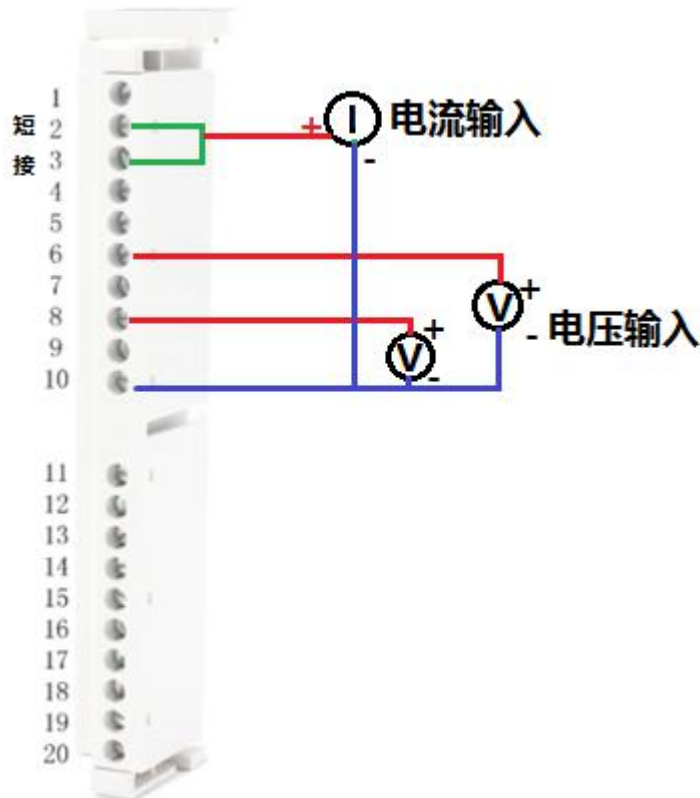


图 3-15 模拟量输入接线图

模拟量输入信号可以是电压型或电流型。电压信号输入时，信号正极连接 AI 端子，信号负极连接 AGND；电流信号输入时，把该通道的 AI 端子和 R 端子连接在一起，信号正极连接 R 端子，信号负极连接 AGND。

模拟量模块量程范围

表格 18IBX232-081-12 AI 模拟量模块输入量程范围选择配置

AI 输入量程范围						数值（有符号表示）	
0~10V	0~5V	0~20mA	4~20mA	+/-10V	+/-5V	十进制	十六进制
10V	5V	20 mA	20mA	10V	5V	32767	0X7FFF
5V	2.5V	10 mA	10mA	5V	2.5V	16383	0X3FFF
..	1V	4 mA	4 mA	6553	0X1999
0V	0V	0 mA	断线	0V	0V	0	0X0000
无效	无效	无效	无效	-5V	-2.5V	-16383	0XC001

				-10V	-5V	-32768	0X8000
--	--	--	--	------	-----	--------	--------

表格 19 19IBX232-081-12 AO 模拟量模块输出量程范围选择配置

AO 输出量程范围						数值（有符号表示）	
0~10V	0~5V	0~20mA	4~20mA	+/-10V	+/-5V	十进制	十六进制
10V	5V	20 mA	20mA	10V	5V	32767	0X7FFF
5V	2.5V	10 mA	12mA	5V	2.5V	16383	0X3FFF
0V	0V	0 mA	4 mA	0V	0V	0	0X0000
无效	无效	无效	无效	-5V	-2.5V	-16383	0XC001
				-10V	-5V	-32768	0X8000

3.1.6 IBM-235-021-EC

计数器模块接口定义

表格 20 计数模块接口定义

引脚	信号	说明	引脚	信号	说明
1	24GND	24V 电源地	21	24V	24V 电源（供电输入）
2	GPO 1 NPN	通用输出 0/位置比较输出 1	22	GPO 3 NPN	通用输出 4/位置比较输出 3
3	GPO 1 NPN	通用输出 1/位置比较输出 2	23	GPO 3 NPN	通用输出 5/位置比较输出 4
4	GPO 2 PNP	通用输出 2/位置比较输出 1	24	GPO 4 PNP	通用输出 6/位置比较输出 3
5	GPO 2 PNP	通用输出 3/位置比较输出 2	25	GPO 4 PNP	通用输出 7/位置比较输出 4
6	GPI 0	通用输入 0/启动计数输入	26	GPI 3	通用输入 3/启动计数输入
7	GPI 1	通用输入 1/停止计数输入	27	GPI 4	通用输入 4/停止计数输入
8	GPI 2	通用输入 2/装载计数值输入 /HOME 捕获	28	GPI 5	通用输入 5/装载计数值输入 /HOME 捕获
9	COM1	通用输入公共端 1	29	COM2	5V/24V 编码器单端输入公共端 2
10	A1_24V	24V 编码器输入 A1	30	A2_24V	24V 编码器输入 A2
11	B1_24V	24V 编码器输入 B1	31	B2_24V	24V 编码器输入 B2
12	A1_5V	5V 编码器输入 A1	32	A2_5V	5V 编码器输入 A2
13	B1_5V	5V 编码器输入 B1	33	B2_5V	5V 编码器输入 B2
14	A1+	5V 编码器 A1+	34	A2+	5V 编码器 A2+
15	A1-	5V 编码器 A1-	35	A2-	5V 编码器 A2-
16	B1+	5V 编码器 B1+	36	B2+	5V 编码器 B2+
17	B1-	5V 编码器 B1-	37	B2-	5V 编码器 B2-
18	C1+	5V 编码器 C1+	38	C2+	5V 编码器 C2+
19	C1-	5V 编码器 C1-	39	C2-	5V 编码器 C2-

引脚	信号	说明	引脚	信号	说明
20	OGND	+5V 电源地	40	+5V	+5V 电源

脉冲输入方向种类

有六种脉冲输入方法可用，包括单相 1 的倍数、单相 2 的倍数、CW/CCW 脉冲输入、2 相 1 的倍数、2 相 2 的倍数和 2 相 4 的倍数。下表表示脉冲输入方法和计数时序。

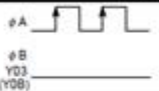
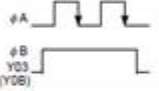
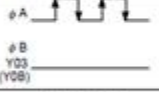
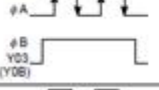

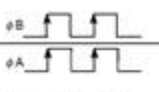

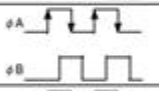
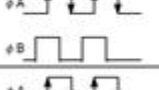
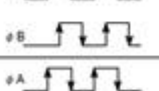
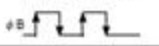
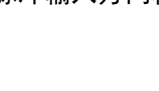
脉冲输入方法	计数时序
单相 1 的倍数	用于加法计数  在 ϕA 上升 (↑) 时计数 ϕB 、Y03 (Y0B) 为 OFF。
	用于减法计数  在 ϕA 下降 (↓) 时计数 ϕB 、Y03 (Y0B) 为 ON。
单相 2 的倍数	用于加法计数  在 ϕA 上升 (↑) 和下降 (↓) 时计数 ϕB 、Y03 (Y0B) 为 OFF
	用于减法计数  在 ϕA 上升 (↑) 和下降 (↓) 时计数 ϕB 、Y03 (Y0B) 为 ON
CW/CCW	用于加法计数  在 ϕA 上升 (↑) 时计数 ϕB 为 OFF
	用于减法计数  ϕA 为 OFF 在 ϕB 上升 (↑) 时计数
2 相 1 的倍数	用于加法计数  当 ϕB 为 OFF 时在 ϕA 上升 (↑) 时计数
	用于减法计数  当 ϕB 为 OFF 时在 ϕA 下降 (↓) 时计数
2 相 2 的倍数	用于加法计数  当 ϕB 为 OFF 时在 ϕA 上升 (↑) 时计数 当 ϕB 为 ON 时在 ϕA 下降 (↓) 时计数
	用于减法计数  当 ϕB 为 ON 时在 ϕA 上升 (↑) 时计数 当 ϕB 为 OFF 时在 ϕA 下降 (↓) 时计数
2 相 4 的倍数	用于加法计数  当 ϕB 为 OFF 时在 ϕA 上升 (↑) 时计数 当 ϕB 为 ON 时在 ϕA 下降 (↓) 时计数 当 ϕA 为 ON 时在 ϕB 上升 (↑) 时计数 当 ϕA 为 OFF 时在 ϕB 下降 (↓) 时计数
	用于减法计数  当 ϕB 为 ON 时在 ϕA 上升 (↑) 时计数 当 ϕB 为 OFF 时在 ϕA 下降 (↓) 时计数 当 ϕA 为 OFF 时在 ϕB 上升 (↑) 时计数 当 ϕA 为 ON 时在 ϕB 下降 (↓) 时计数

图 3-16 脉冲输入方向种类

如下为寄存器组定义列表：

表格 21 寄存器组定义列表

名称 (中文)	名称 (英文)	地址	长度 (byte)	数据说明	操作
外接编码器类型配置	ENCMODE	0x02 0~3 位	1	[D3:D2] (2 通道)、 [D1:D0] (1 通道) 00: A±、B±、Z± (5V) (默认) 01: A、B 单端 Pulse (24V 5V) 10: A、B 单端 Pulse+Dir (24V 5V)	写

					11: clk±、data± (SSI)	
计数模式配置	CNTMODE	0x02 4~7位		1	[D7:D6] (2通道)、 [D5:D4] (1通道) 00: 正向计数、循环 (默认) 01: 反向计数、循环 10: 正向计数、单次 11: 反向计数、单次	写
计数器输入信号使能	EXIEN	0x03		1	[D7:D4] (2通道)、 [D3:D0] (1通道) D0, D4: 0 软件启动 (默认) 1 硬件启动 D1, D5: 0 软件停止 (默认) 1 硬件停止 D2, D6: 0 软件装载初值 (默认) 1 硬件装载初值 D3, D7: 保留	写
计数器控制	ENCCTL	0x04		1	[D7:D4] (2通道)、 [D3:D0] (1通道) D0, D4: 0 无效 (默认) 1 计数器启动 D1, D5: 0 无效 (默认) 1 计数器停止 D2, D6: 0 无效 (默认) 1 计数器装载初值 D3, D7: 0 锁存功能无效 (默认) 1 锁存功能有效	写
计数器输出信号使能	EXOEN	0x05		1	[D3:D2] (2通道)、 [D1:D0] (1通道) D0, D2: 0 无效 (默认) 1 比较输出 1 有效 D1, D3: 0 无效 (默认) 1 比较输出 2 有效 D4~D7: 保留	
数字量输出	DO	0x06		1	D[0:7] 写 DO 输出	
保留		0x07		1	保留	
1通道计数初值	INT_CNT1	0x08 ~ 0x0B		4	[D31:0] 1通道计数初值 (默认为 32' h0)	写
2通道计数初值	INT_CNT2	0x0C ~ 0x0F		4	[D31:0] 2通道计数初值	写
1通道计数上限	MAX_CNT1	0x10 ~ 0x13		4	[D31:0] 1通道计数上限 (默认为 32' hFFFFFFF)	写
1通道计数下限	MIN_CNT1	0x14 ~ 0x17		4	[D31:0] 1通道计数下限 (默认为 32' h0)	写
1通道计数	CP1_CNT1	0x18		4	[D31:0]	写

比较值 1		~ 0x1B			1 通道计数比较值 1 (默认为 32' h0)	
1 通道计数比较值 2	CP2_CNT1	0x1C ~ 0x1F		4	[D31:0] 1 通道计数比较值 2 (默认为 32' h0)	写
2 通道计数上限	MAX_CNT2	0x20 ~ 0x23		4	[D31:0] 2 通道计数上限	写
2 通道计数下限	MIN_CNT2	0x24 ~ 0x27		4	[D31:0] 2 通道计数下限	写
2 通道计数比较值 1	CP1_CNT2	0x28 ~ 0x2B		4	[D31:0] 2 通道计数比较值 1	写
2 通道计数比较值 2	CP2_CNT2	0x2C ~ 0x2F		4	[D31:0] 2 通道计数比较值 2	写
1 通道状态	STS_CNT1	0x02		1	D0: 1 通道计数器启动 D1: 1 通道计数器停止 D2: 1 通道计数器上溢 D3: 1 通道计数器下溢 D4: 1 通道计数器达到 CMP1 D5: 1 通道计数器达到 CMP2 D6: 1 通道锁存标志 D7: 保留	
保留		0x03		1	保留	
2 通道状态	STS_CNT2	0x04		1	D0: 2 通道计数器启动 D1: 2 通道计数器停止 D2: 2 通道计数器上溢 D3: 2 通道计数器下溢 D4: 2 通道计数器达到 CMP1 D5: 2 通道计数器达到 CMP2 D6: 2 通道锁存标志 D7: 保留	
保留		0x05		1	保留	
DI 寄存器	DI	0x06		1	可在此处读到 6 路数字量状态	
保留		0x07		1	保留	
1 通道当前计数值	CNT_CNT1	0x08 ~ 0x0B		4	[D31:0] 1 通道当前计数值 (默认为 32' h0)	读
1 通道计数锁存值	LCH_CNT1	0x0C ~ 0x0F		4	[D31:0] 1 通道计数锁存值 (默认为 32' h0)	读
2 通道当前计数值	CNT_CNT2	0x10 ~ 0x13		4	[D31:0] 2 通道当前计数值	读
2 通道计数锁存值	LCH_CNT2	0x14 ~ 0x17		4	[D31:0] 2 通道计数锁存值	读

3.1.7 IBM235-041-M

接口电路示意图

脉冲模块的输出信号接口内部电路如图 3-17 所示。

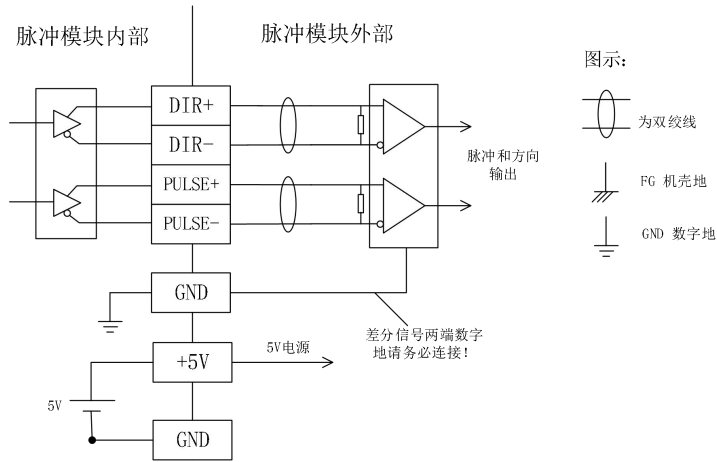


图 3-17 脉冲模块信号接口内部电路

在脉冲+方向信号模式下，PULSE+、PULSE-输出脉冲控制信号，DIR+、DIR-输出运动方向控制信号。如果驱动器需要的信号不是差分信号，可将相应信号接于上述差分信号输出的正信号端(即 PULSE+、DIR+)，负信号端悬空，如图 3-18 所示。

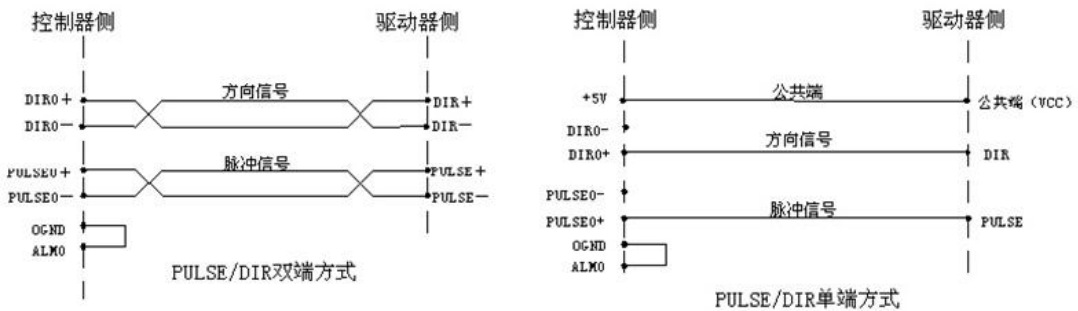


图 3-18 脉冲模块输出信号双端方式和单端方式连接图

在脉冲和方向信号的输出正向输出端，正反向运动时输出的波形如图 3-19 所示。

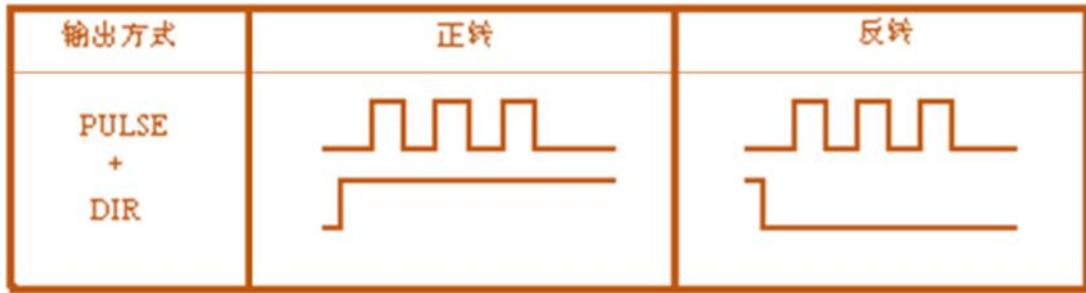


图 3-19 脉冲通道输出波形

接口定义

脉冲模块的连接器端子接线方式和连接器外观如图 3-20 和图 3-21 所示。

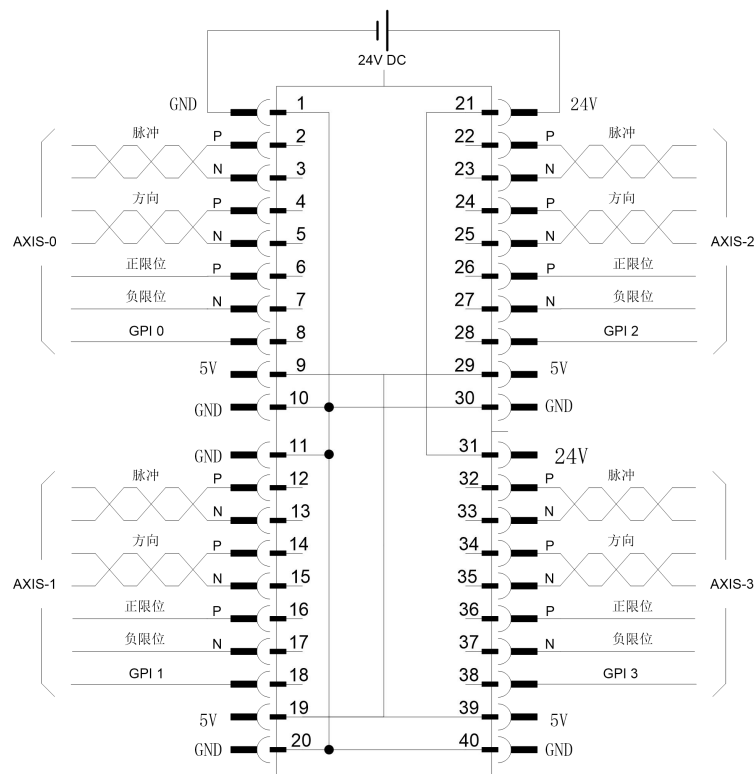


图 3-20 脉冲模块连接器接线图

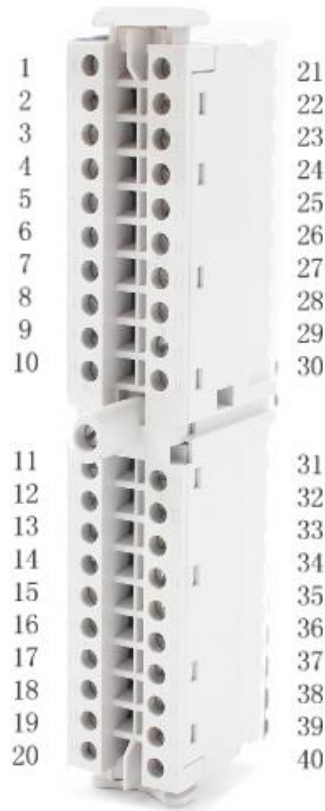


图 3-21 连接器端子外观

脉冲模块连接器的接口定义如表格 22 所述。

表格 22 脉冲模块接口定义

引脚	信号	说明	引脚	信号	说明
1	GND	电源地	21	24V	24V 电源（供电输入）
2	PULSE0+	1 轴脉冲输出正端	22	PULSE2+	3 轴脉冲输出正端
3	PULSE0-	1 轴脉冲输出负端	23	PULSE2-	3 轴脉冲输出负端
4	DIR0+	1 轴方向输出正端	24	DIR2+	3 轴方向输出正端
5	DIR0-	1 轴方向输出负端	25	DIR2-	3 轴方向输出负端
6	LIMIT 0+	1 轴正向限位正端	26	LIMIT 2+	3 轴正向限位正端
7	LIMIT 0-	1 轴负向限位负端	27	LIMIT 2-	3 轴负向限位负端
8	GPI 0	通用输入 0	28	GPI 2	通用输入 2
9	5V	5V 电源（输出）	29	5V	5V 电源（输出）
10	GND	电源地	30	GND	电源地
11	24GND	24V 电源地	31	24V	24V 电源（供电）
12	PULSE1+	2 轴脉冲输出正端	32	PULSE3+	4 轴脉冲输出正端
13	PULSE1-	2 轴脉冲输出负端	33	PULSE3-	4 轴脉冲输出负端
14	DIR1+	2 轴方向输出正端	34	DIR3+	4 轴方向输出正端
15	DIR1-	2 轴方向输出负端	35	DIR3-	4 轴方向输出负端
16	LIMIT 1+	2 轴正向限位正端	36	LIMIT 3+	4 轴正向限位正端

引脚	信号	说明	引脚	信号	说明
17	LIMIT 1-	2 轴负向限位负端	37	LIMIT 3-	4 轴负向限位负端
18	GPI 1	通用输入 1	38	GPI 3	通用输入 3
19	5V	5V 电源（输出）	39	5V	5V 电源（输出）
20	GND	电源地	40	GND	电源地



注意 脉冲模块使用时，无需进行软件 PLC 配置，可直接对脉冲轴进行操作并发送脉冲。

3.1.8 IBM205-001-GT

发送模块与其他模块一样，同样可通过 U 型槽插在其他扩展后面，如用户需要使用发送模块，那么发送模块一定是放在 CPU 直连模块的最后一个，无需供电。只需要通过 DB9 的线缆连接与其对应的接受模块即可扩展更多模块。如图 3-22 为发送模块截面图。

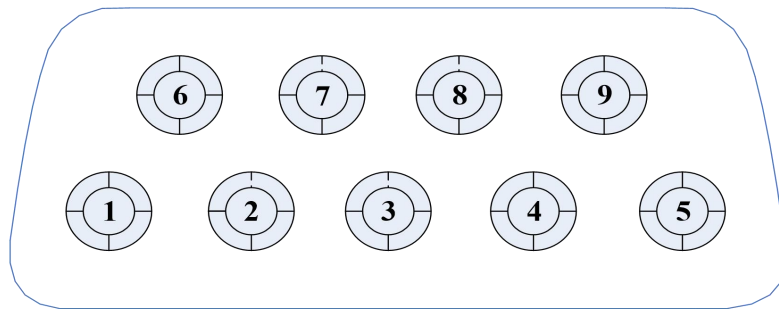



图 3-22 发送模块 DB9 接口 Pin 脚顺序顶视图

表格 23 DB 接口 Pin 脚定义

引脚	信号	说明	引脚	信号	说明
1	NC	空脚	6	NC	空脚
2	TX+_485	发送信号正极	7	TX-_485	发送信号负极
3	RX+_485	接收信号正极	8	RX-_485	接收信号负极
4	NC	空脚	9	NC	空脚
5	GND_485	信号地			



注意 发送模块与接收模块不需要进行软件的 PLC 配置，它只是我们扩展模块的媒介，发送模块和接收模块是成对使用的，如果使用了发送模块，一般有与之对应的接收模块。条件允许的话，最好使用带屏蔽的线缆，以增强信号的抗干扰能力。用户也可购买我司匹配的通讯线缆进行通讯接线。

3.1.9 IBM205-001-GR

接受模块，除了有与其对应的发送模块的连接线缆外，还需要供电 24V，请根据外壳的丝印接入 24V 电源。以下是对应接收模块的 DB9 接线图。如图 3-23 为接收模块截面图。

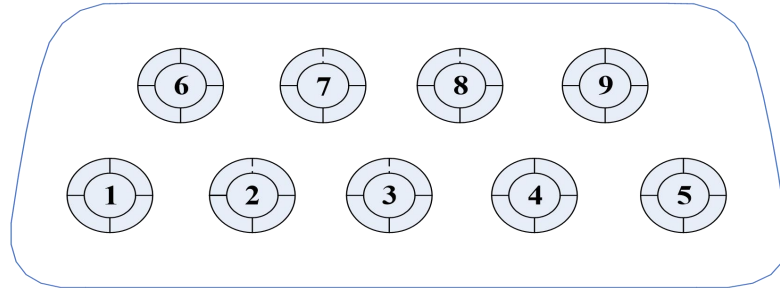


图 3-23 接收模块 DB9 接口 Pin 脚顺序顶视图

表格 24 DB9 接口 Pin 脚定义

引脚	信号	说明	引脚	信号	说明
1	NC	空脚	6	NC	空脚
2	TX+_485	发送信号正极	7	TX-_485	发送信号负极
3	RX+_485	接收信号正极	8	RX-_485	接收信号负极
4	NC	空脚	9	NC	空脚
5	GND_485	信号地			

发送与接收模块的接线图

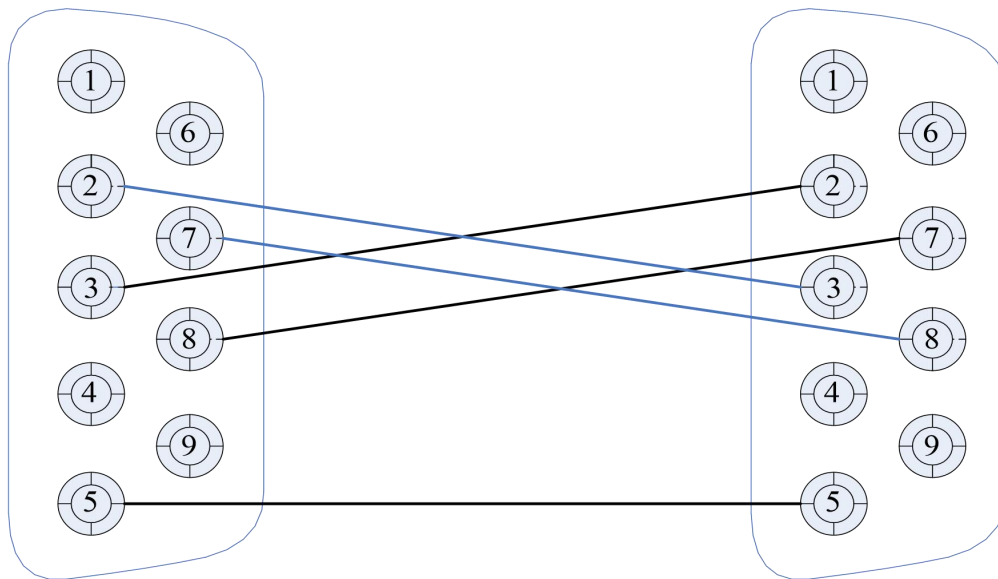


图 3-24 发送模块和接收模块之间通信线缆接线示意图

3.1.10 IBM236-041-RS

串行通讯模块的接口电路内部及外部接线示意图如图 3-25 所示。

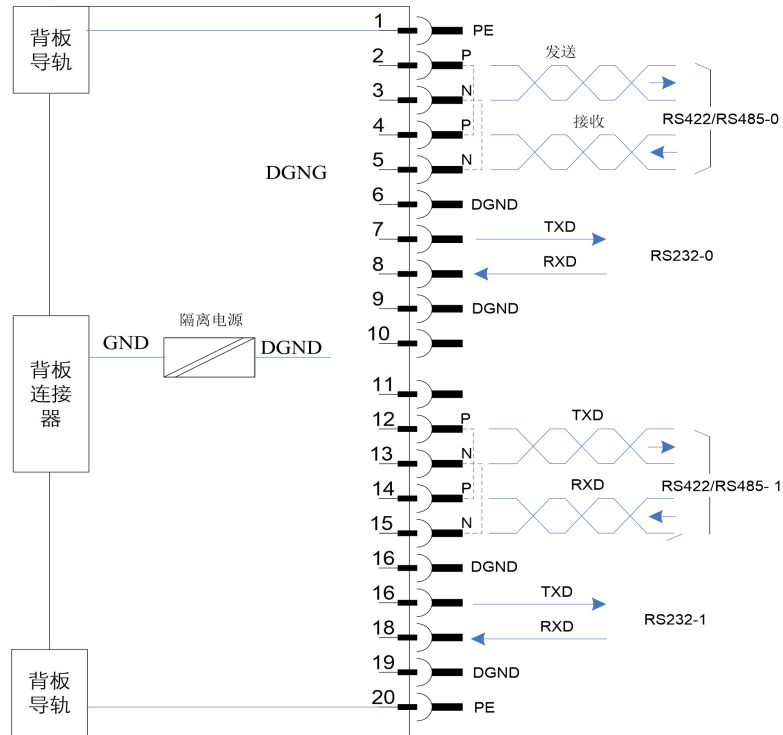


图 3-25 串行通讯模块的输出输入接口电路示意图

接口定义

串行通讯模块的连接器外观如图 3-26 所示。

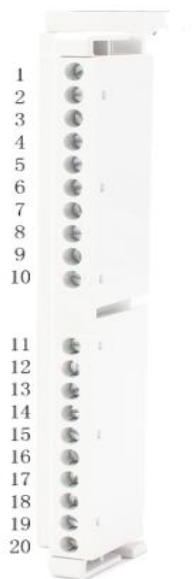


图 3-26 串行通讯模块的连接器外观

串行通讯模块的连接信号接口定义如表格 25 所述。

表格 25 IBX236-041-RS 串行通讯模块接口定义

引脚	信号	说明
1	PE	屏蔽地（连接导轨）
2	RS422_TXD0+	RS422 通道 0 发送正
3	RS422_TXD0-	RS422 通道 0 发送负
4	RS422_RXD0+	RS422 通道 0 接收正
5	RS422_RXD0-	RS422 通道 0 接收负
6	DGND	功能性接地
7	RS232_TXD0	RS232 通道 0 发送
8	RS232_RXD0	RS232 通道 0 接收
9	DGND	功能性接地
10	NC	未连接
11	NC	未连接
12	RS422_TXD1+	RS422 通道 1 发送正
13	RS422_TXD1-	RS422 通道 1 发送负
14	RS422_RXD1+	RS422 通道 1 接收正
15	RS422_RXD1-	RS422 通道 1 接收负
16	DGND	功能性接地
17	RS232_TXD1	RS232 通道 1 发送
18	RS232_RXD1	RS232 通道 1 接收
19	DGND	功能性接地
20	PE	屏蔽地（连接导轨）

备注：当用于 RS485 通讯时，需要将 TXD+与 RXD+连接，将 TXD-与 RXD-连接。

第 4 章 模块 PLC 配置和使用

4.1.1 创建一个 OtoStudio 工程

1. 首先打开 Otostudio 软件。(OtoStudio 的软件必须安装在 C 盘，默认配置，一直点击“下一步”完成安装，安装包请联系技服提供)



图 4-1 OtoStudio 应用软件图标

2. 点击图标打开软件。

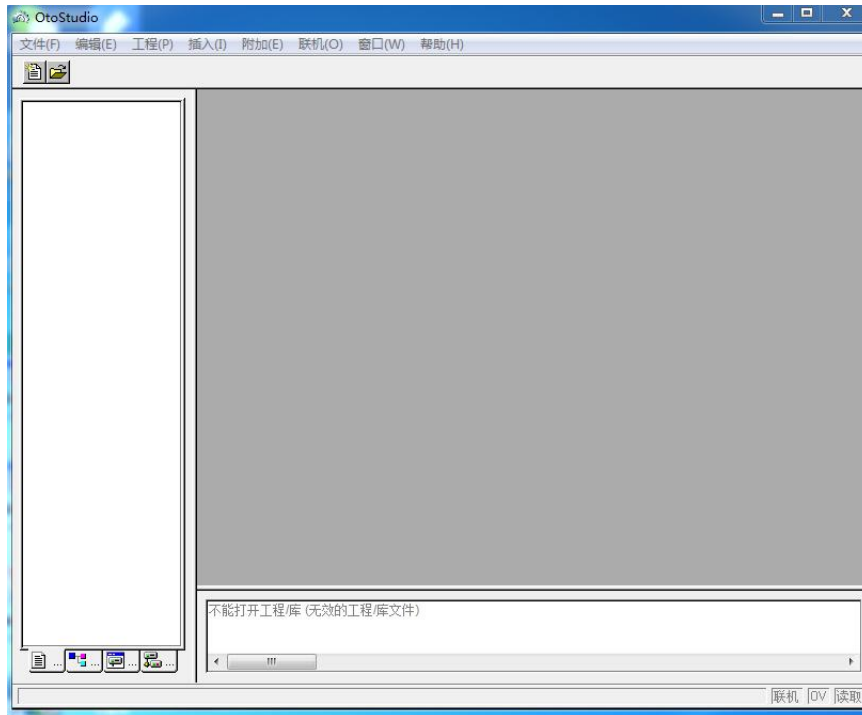


图 4-2 软件初始界面

3. 鼠标左键单击菜单栏的文件→新建

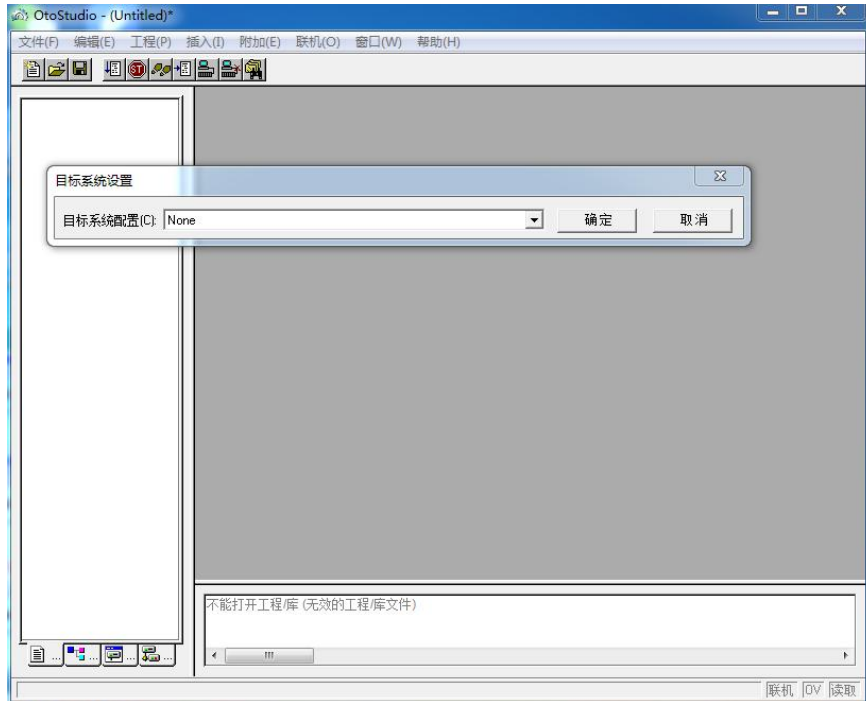



图 4-3 添加目标系统配置

4. 目标系统配置：在目标系统设置框中点击“”下拉系统选择 CPAC GUC-X00-TPX,点击确定

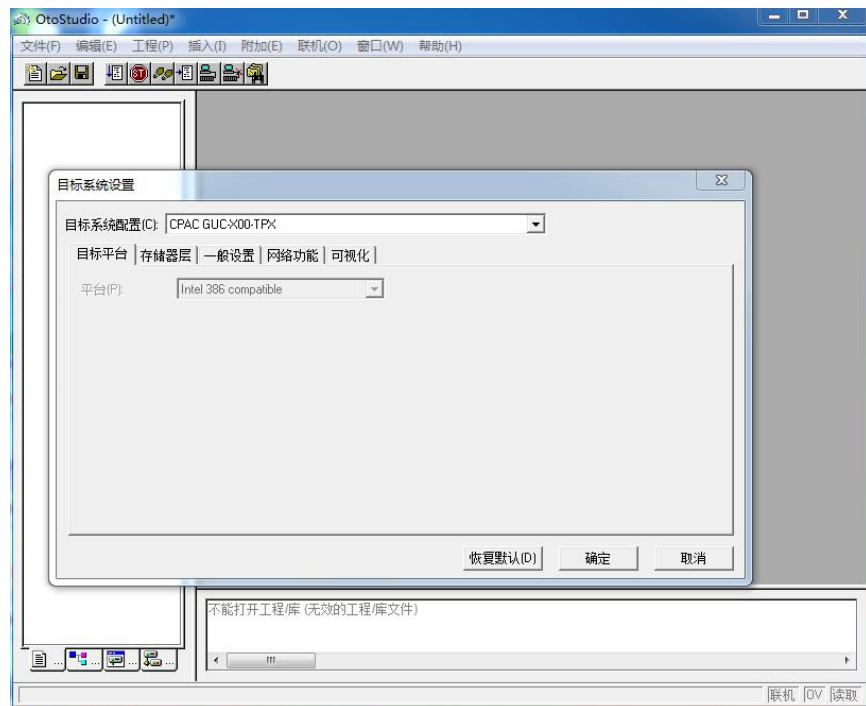


图 4-4 系统配置完成

点击“是”。

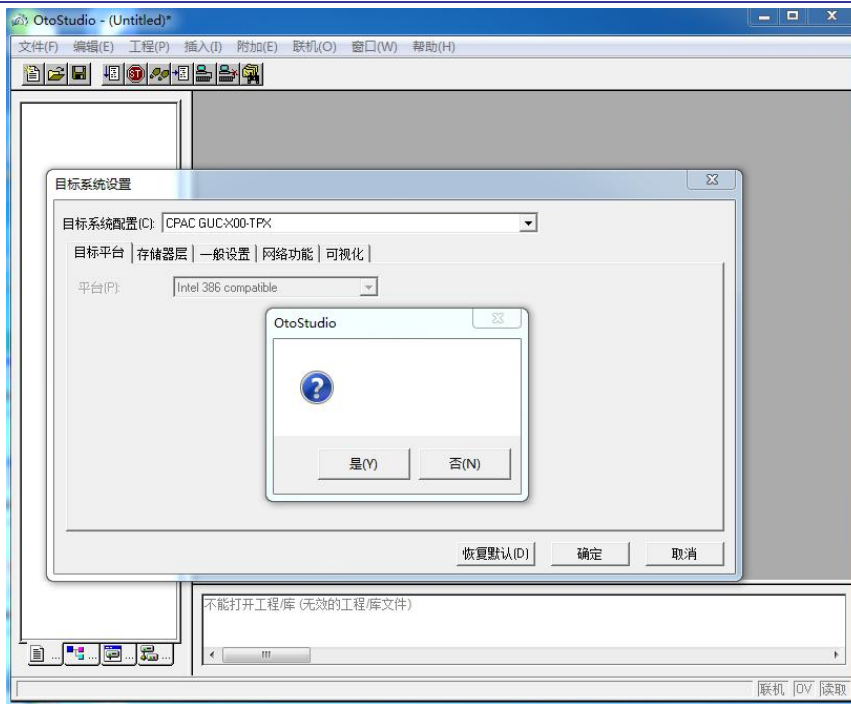


图 4-5 确定系统配置

5. 创建新的 POU“PLC_PRG”：下一步进入新建 POU 框，选择 POU 类型和编程语言，这里选择类型为程序，编程语言为“ST 语言”。

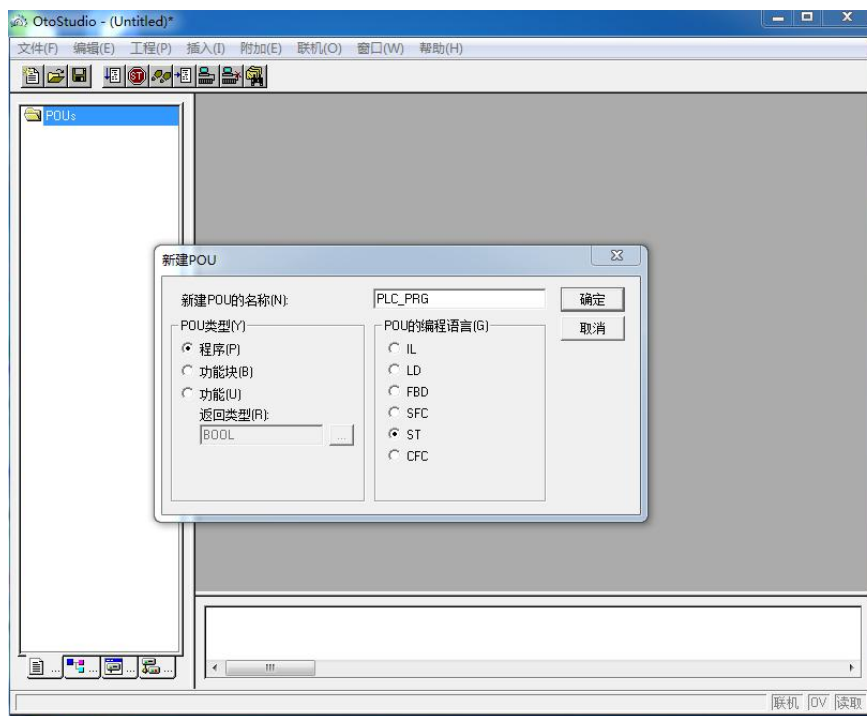


图 4-6 创建 POU

点击确定得如下图所示：

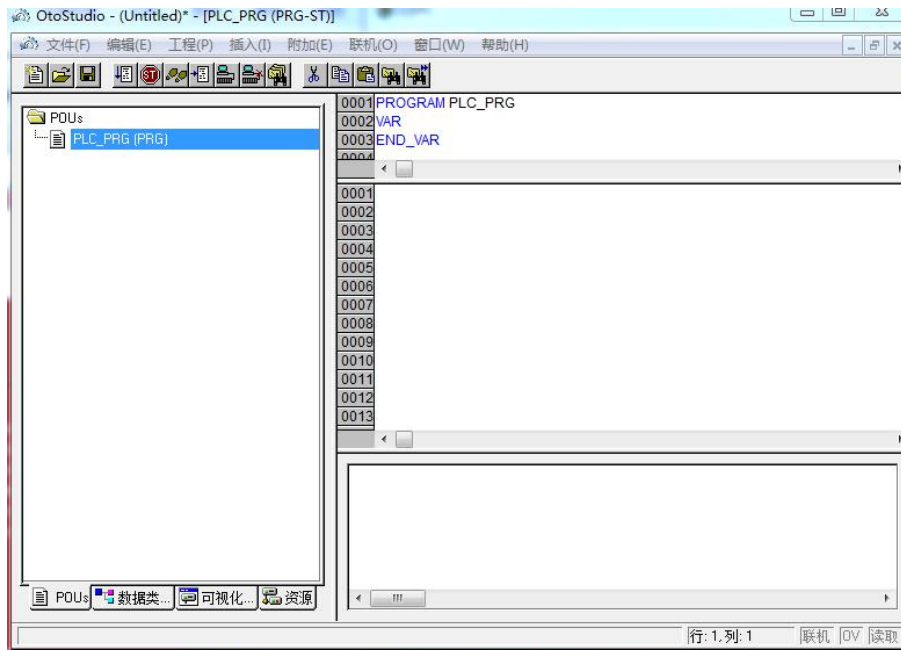


图 4-7 生成 POU 界面

4.1.2 IDEABOX3 扩展 IO 配置

目标系统平台：CPAC GUC-X00-TPX

鼠标左键点击“资源” → “PLC 配置” → 右键点击“CPAC Platform” → “添加子原件” → 选择你所需要的模块模块，如图 4-8

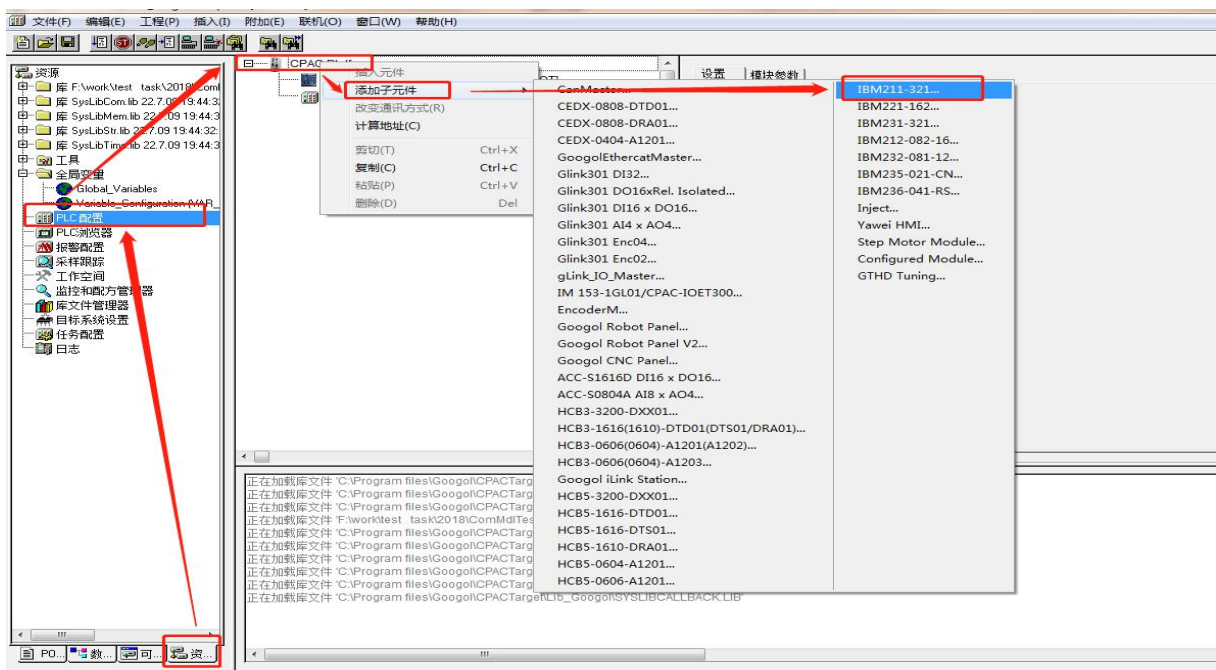



图 4-8 PLC 配置界面

在 PLC 配置中，发送模块、接收模块、，脉冲模块不需要进行配置，如果你需要脉冲模块，那么脉冲模块默认放在 CPU 扩展第一个，需要多个那么依次类推，然后才进行安装其他模块。如需配其他型号扩展模块，请按照型号进行添加。



注意

如子原件中无此“IBM231-321……”及其他 IO 扩展模块，请联系技服更新配置文件 googol.cfg。

步骤如下：

1. 将取得的 googol.cfg 文件，替换 C:\Program Files\Googol\CPACTarget\PlcConfGoogol 路径下的相同文件。
2. 在 otostudio 软件界面上，鼠标左键点击“附加(E)” → “标准配置(S)”
3. 再次进行添加子原件，在子原件列表中即可出现“IBM231-321…”及其他扩展 IO 模块。

针对每个模块，双击会显示出对应的 I/O 资源点数和地址，输入用%I 表示，输出用%Q 表示。对于数字量模块有：16, 32 通道 24V 数字量模块，对于模拟量模块有：4 通道模拟量输入输出，8 通道输入，可支持电压输出 +/-10V, +/-5V, 0~5V, 0~10V；可支持电流输出 0~20mA, 4~20mA。如下图

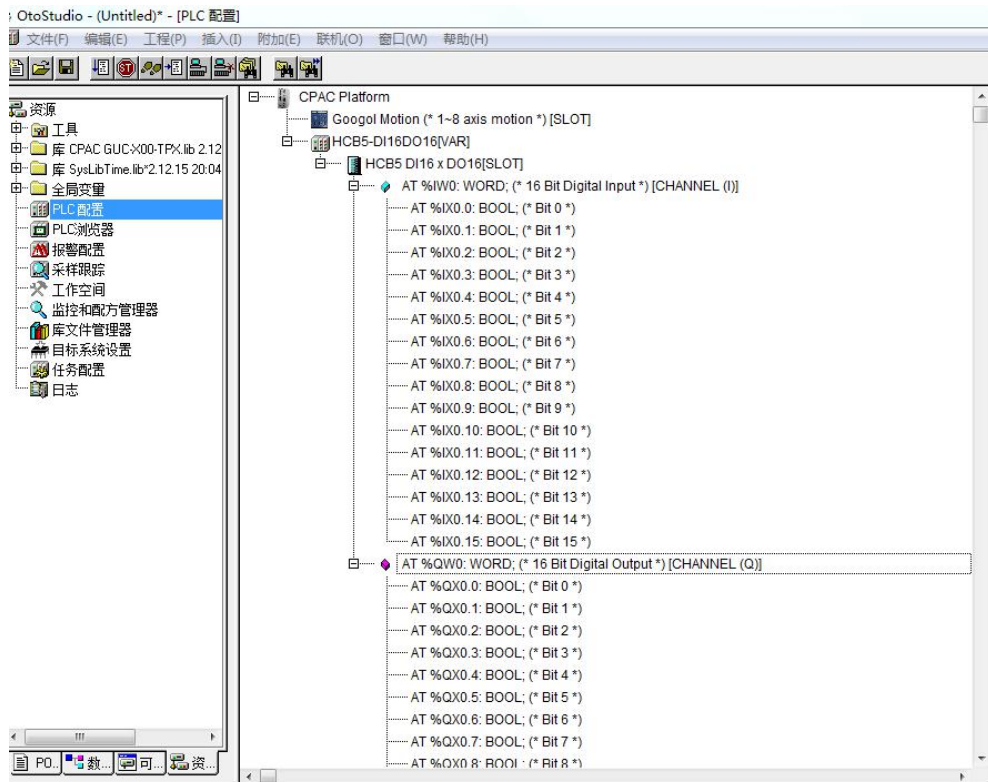


图 4-9 数字量输入输出模块

针对于每一个模块都提供了系统指定的地址，16 位数据用 WORD 表示，D016 对应的地址是%QW0，也可以按位寻址，例如%QX0.0 表示的是 D016 的第一位。

4.1.3 PLC 编程

当完成 PLC 配置后，配置出对应的硬件扩展模块，接着对这些扩展模块进行编程。在编程中，扩展的模块地址通过专用的定义表示。可以在变量声明框里，将地址信息映射，以下为变量声明的步骤：

1. 鼠标左键点击 ‘ POU\$’，→ 双击 ‘ PLC_PRG (PRG)’，得如下图所示界面：

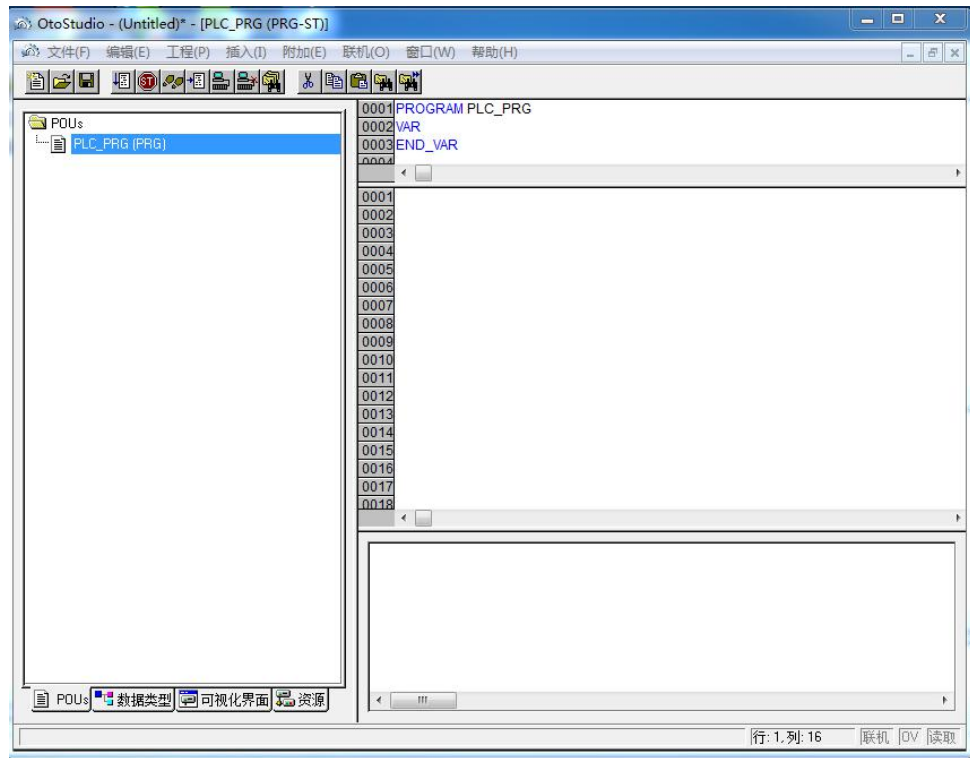


图 4-10 POU 界面

2. 在局部变量声明框中声明变量，如图所示；在编程中，扩展的模块地址通过专用的定义表示，有两种方法：

可以在变量声明里，将地址信息映射，例如

(*将 counter_heat7 写到第 0 个字的第 0 位*)

counter_heat7 AT %QX0.0: BOOL;

*将第 7 个字的第 2 位赋值给 lightcabinetimpulse *)

lightcabinetimpulse AT %IX7.2: BOOL;

直接表示。例如

%QW0:=65535;

%QW1 :=65535;

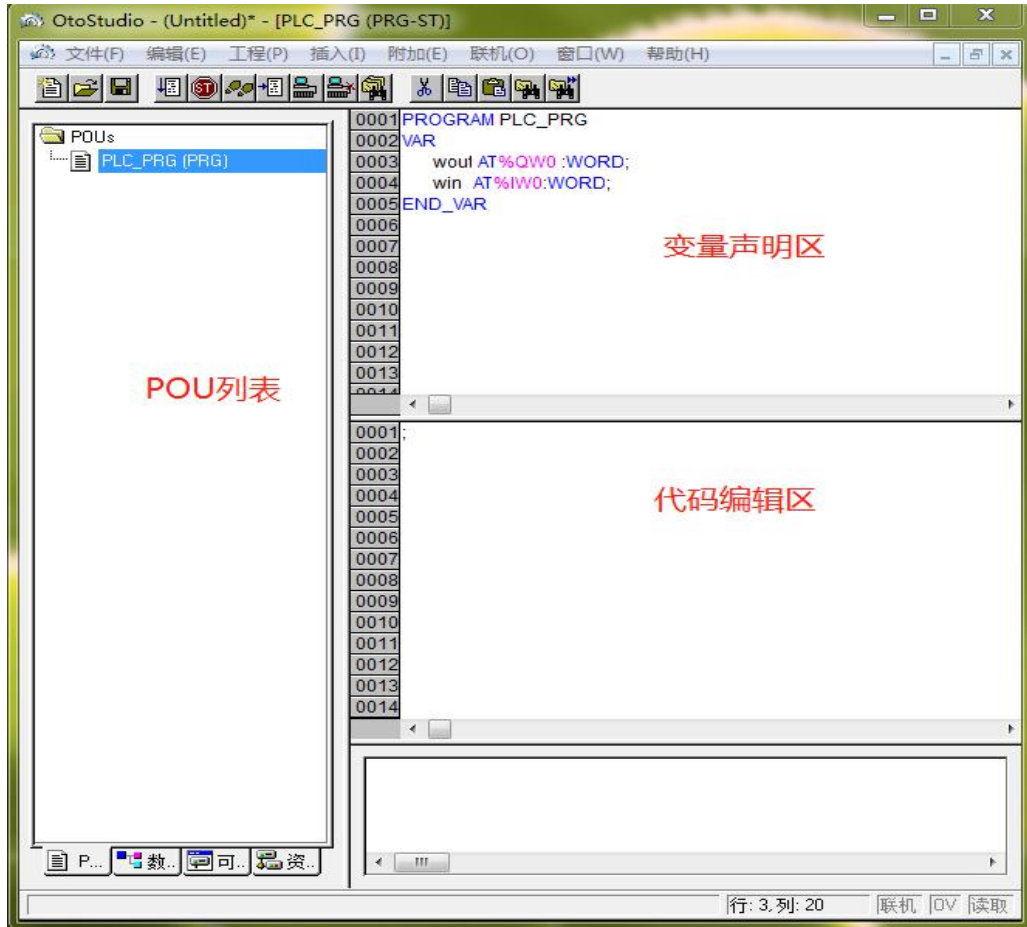


图 4-11 定义变量

3. 在变量声明框和编辑框中编写程序，编辑完成后可看到如下界面；鼠标左键点击‘工程(P)’ → ‘编译生成(B)’可看到编译提示框中提示‘0个错误’代表程序无语法问题，PLC程序完成；

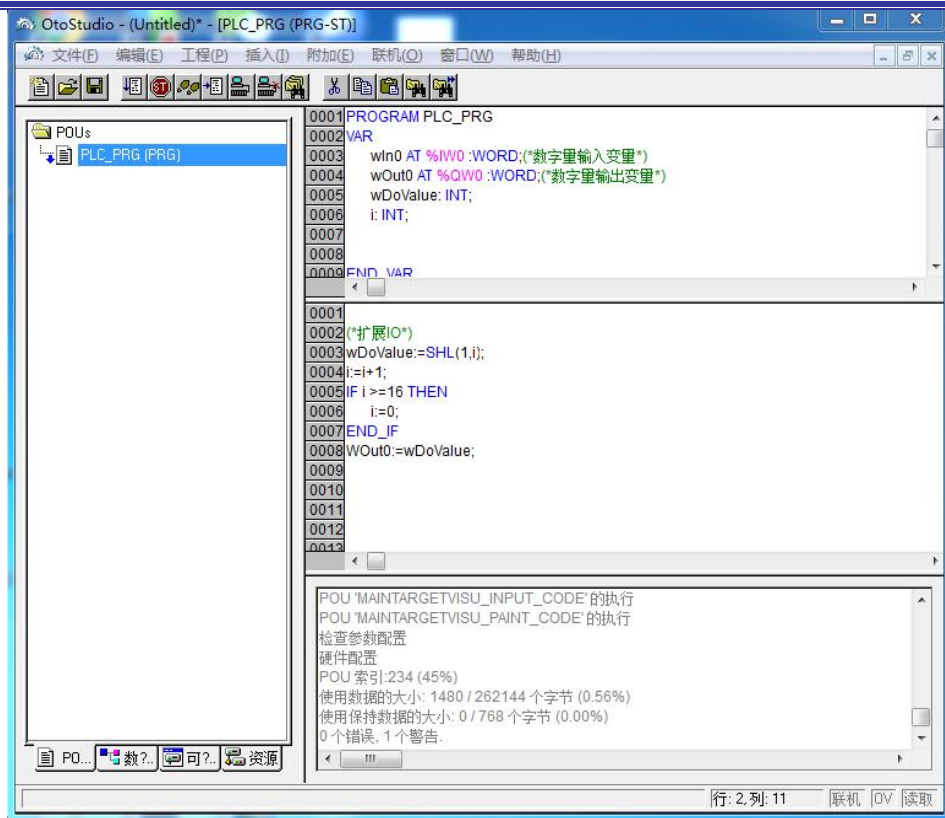


图 4-12 示例界面

到此，数字量模块的 otostudio 的使用和 PLC 配置完成，可点击登录(login)下载程序并完成实际的配置。

4.1.4 程序下载

当正确配置完成，从站模块的 LK 会点亮，且在界面上会提示：PLC Station * configuration is completed. 否则 SF 会点亮(报警)且界面上会提示：PLC Station * configuration failed, config error is [a]。a 代表错误信息的代码，从-1 到 31。其实际意义见下面列表

-1	通讯不正常
0 (缺省)	成功
1	模块不支持
2	传入的指针为空
3	从站不存在报警
4	输入输出刷新长度大于 240
7	配置信息不正确, 参数不正确
10	连接超时

11	从站报警：其他错误
12	从站报警：通讯错误
13	从站报警：配置信息不匹配
14	扫描从站：从站数不合逻辑
15	从站报警：从站中断
16	从站报警：从站处于停机状态
31	从站无应答
32	总线校验错误

第 5 章 附录

5.1 索引

5.1.1 表格索引

表格 1 产品型号列表.....	2
表格 2 数字量模块 IBX231-321 电气规格特性.....	2
表格 3 继电器模块的电气规格.....	3
表格 4 32 DI 模块的电气规格.....	4
表格 5 模拟量模块的电气规格.....	4
表格 6 模拟量模块的电气规格.....	5
表格 7 计数器模块的电气规格.....	6
表格 8 脉冲模块电气规格.....	7
表格 9 发送模块技术参数.....	7
表格 10 接收模块技术参数.....	7
表格 11 串行通讯模块电气规格.....	8
表格 12 数字量模块 IBX231-321 接口定义.....	14
表格 13 继电器模块接口定义.....	15
表格 14 32DI 数字量模块 IBM211-321 接口 Pin 脚定义.....	16
表格 15 IBM212-082-16 模拟量模块接口定义.....	19
表格 16 IBM212-082-16 AI 模拟量模块输入量程范围选择配置.....	21
表格 17 IBX232-081-12 模拟量模块接口定义.....	22
表格 18 IBX232-081-12 AI 模拟量模块输入量程范围选择配置.....	23
表格 19 IBX232-081-12 AO 模拟量模块输出量程范围选择配置.....	24
表格 20 计数模块接口定义.....	24
表格 21 寄存器组定义列表.....	25
表格 22 脉冲模块接口定义.....	30
表格 23 DB 接口 Pin 脚定义.....	31
表格 24 DB9 接口 Pin 脚定义.....	32
表格 25 IBX236-041 串行通讯模块接口定义.....	34

5.1.2 图片索引

图 1-1 模块外观.....	1
图 1-2 数字量模块型号说明.....	1
图 2-1 扩展模块的尺寸图.....	10
图 2-2 总线连接器安装图.....	10
图 2-3 模块导轨安装示意图.....	11
图 2-4 模块安装槽位图.....	11
图 3-1 输入通道的内部电路示意图.....	12

图 3-2 DTD 类型输出，直流感性负载抑制电路.....	12
图 3-3 数字量模块连接器外观图.....	13
图 3-4 数字量模块模块接线图（输入高电平有效）.....	13
图 3-5 数字量模块模块接线图（输入低电平有效）.....	14
图 3-6 继电器模块的电气示意图.....	15
图 3-7 32 路数字量输入模块连接器 Pin 脚顺序（顶视图）.....	16
图 3-8 32 DI 数字量模块 IBM211-321 输入电路部分简图.....	17
图 3-9 32 DI 数字量模块 IBM211-321 接线示意图.....	18
图 3-10 模拟量模块输入接口电路示意图.....	19
图 3-11 模拟量模块的连接器外观.....	19
图 3-12 模拟量输入接线图.....	20
图 3-13 模拟量模块的 4 输出 4 输入接口电路示意图.....	21
图 3-14 模拟量模块的连接器外观.....	22
图 3-15 模拟量输入接线图.....	23
图 3-16 脉冲输入方向种类.....	25
图 3-17 脉冲模块信号接口内部电路.....	28
图 3-18 脉冲模块输出信号双端方式和单端方式连接图.....	28
图 3-19 脉冲通道输出波形.....	29
图 3-20 脉冲模块连接器接线图.....	29
图 3-21 连接器端子外观.....	30
图 3-22 发送模块 DB9 接口 Pin 脚顺序顶视图.....	31
图 3-23 接收模块 DB9 接口 Pin 脚顺序顶视图.....	32
图 3-24 发送模块和接收模块之间通信线缆接线示意图.....	32
图 3-25 串行通讯模块的输出输入接口电路示意图.....	33
图 3-26 串行通讯模块的连接器外观.....	33
图 4-1 OtoStudio 应用软件图标.....	35
图 4-2 软件初始界面.....	35
图 4-3 添加目标系统配置.....	36
图 4-4 系统配置完成.....	36
图 4-5 确定系统配置.....	37
图 4-6 创建 POU.....	37
图 4-7 生成 POU 界面.....	38
图 4-8 PLC 配置界面.....	38
图 4-9 数字量输入输出模块.....	39
图 4-10 POU 界面.....	40
图 4-11 定义变量.....	41
图 4-12 示例界面.....	42