

# GXN 系列运动控制器编程手册

---

## 激光控制功能

R1.0

2019 年 3 月

© 2019 固高科技 版权所有

# 版权申明

固高科技有限公司

保留所有权力

固高科技有限公司（以下简称固高科技）保留在不事先通知的情况下，修改本手册中的产品和产品规格等文件的权力。

固高科技不承担由于使用本手册或本产品不当，所造成直接的、间接的、特殊的、附带的或相应产生的损失或责任。

固高科技具有本产品及其软件的专利权、版权和其它知识产权。未经授权，不得直接或者间接地复制、制造、加工、使用本产品及其相关部分。



运动中的机器有危险！使用者有责任在机器中设计有效的出错处理和安全保护机制，固高科技没有义务或责任对由此造成的附带的或相应产生的损失负责。

## 联系我们

### 固高科技（深圳）有限公司

地址：深圳市高新技术产业园南区深港产学研  
基地西座二楼 W211 室

电话：0755-26970817 26737236 26970824

传真：0755-26970821

电子邮件：[support@gogoltech.com](mailto:support@gogoltech.com)

网址：<http://www.gogoltech.com.cn>

### 固高科技（香港）有限公司

地址：香港九龍觀塘偉業街 108 號  
絲寶國際大廈 10 樓 1008-09 室

电话：+(852) 2358-1033

传真：+(852) 2719-8399

电子邮件：[info@gogoltech.com](mailto:info@gogoltech.com)

网址：<http://www.gogoltech.com>

### 臺灣固高科技股份有限公司

地址：台中市西屯區工業區三十二路 86 號 3 樓

电话：+886-4-23588245

传真：+886-4-23586495

电子邮件：[twinfo@gogoltech.com](mailto:twinfo@gogoltech.com)

# 文档版本

版本号	修订日期
1.0	2019年3月22日
	2019年12月26日

# 前言

## 感谢选用固高运动控制器

为回报客户，我们将以品质一流的运动控制器、完善的售后服务、高效的技术支持，帮助您建立自己的控制系统。

## 固高产品的更多信息

固高科技的网址是 <http://www.googoltech.com.cn>。在我们的网页上可以得到更多关于公司和产品的信息，包括：公司简介、产品介绍、技术支持、产品最新发布等等。

您也可以通过电话（0755-26970817）咨询关于公司和产品的更多信息。

## 技术支持和售后服务

您可以通过以下途径获得我们的技术支持和售后服务：

电子邮件：[support@googoltech.com](mailto:support@googoltech.com)；

电话：0755-26970843

发函至：深圳市高新技术产业园南区园深港产学研基地西座二楼 W211 室  
固高科技（深圳）有限公司

邮编：518057

## 编程手册的用途

用户通过阅读本手册，能够了解运动控制器的功能，掌握函数的用法，熟悉编程实现。最终，用户可以根据自己特定的控制系统，编制用户应用程序，实现控制要求。

## 编程手册的使用对象

本编程手册适用于具有C语言编程基础或Windows环境下使用动态链接库的基础，同时具有一定运动控制工作经验，对伺服或步进控制的基本结构有一定了解的工程开发人员。

## 编程手册的主要内容

本手册由四章内容组成，详细介绍了运动控制器的激光控制功能及编程实现。

## 相关文件

关于控制器的调试和安装，请参见随产品配套的运动控制器用户手册。

关于控制器基本功能使用，请参见随产品配套的《GXN 系列运动控制器编程手册之基本功能》

关于更复杂的控制器功能，请参见随产品配套的《GXN 系列运动控制器编程手册之高级功能》

关于扩展模块的使用，请参见随产品配套的扩展模块编程手册。



注意

相关手册及控制器适用文档列表见于光盘的 manual 目录下。

# 目录

版权申明.....	1
联系我们.....	1
文档版本.....	2
前言.....	3
目录.....	4
索引.....	6
1. 指令索引.....	6
2. 表格索引.....	7
3. 图片索引.....	7
4. 例程索引.....	8
<b>第 1 章 指令汇总表.....</b>	<b>9</b>
<b>第 2 章 激光功能.....</b>	<b>11</b>
2.1 指令列表.....	11
2.2 通用激光控制功能.....	11
1. 指令列表.....	11
2. 重点说明.....	12
3. 例程.....	13
2.3 插补缓存区的激光操作.....	14
1. 指令列表.....	14
2. 重点说明.....	14
3. 例程.....	15
2.4 激光硬件通道.....	16
1. 指令列表.....	16
2. 重点说明.....	16
3. 例程.....	17
<b>第 3 章 振镜功能.....</b>	<b>18</b>
3.1 指令列表.....	18
3.2 数字振镜功能.....	19
1. 指令列表.....	19
2. 重点说明.....	20
3. 例程.....	21
3.3 振镜缓存区的激光操作.....	23
1. 指令列表.....	23
2. 重点说明.....	24
3. 例程.....	26
3.4 振镜的非线性校正.....	27
1. 指令列表.....	27
2. 重点说明.....	27

---

<b>第 4 章 指令详细说明</b> .....	<b>30</b>
4.1 指令参数范围列表.....	30
4.2 指令详细说明.....	31

# 索引

## 1. 指令索引

指令 1	GTN_BufLaserFollowMode.....	31
指令 2	GTN_BufLaserFollowOff.....	31
指令 3	GTN_BufLaserFollowRatio.....	31
指令 4	GTN_BufLaserOff.....	32
指令 5	GTN_BufLaserOn.....	32
指令 6	GTN_BufLaserPrfCmd.....	33
指令 7	GTN_ClearScanStatus.....	33
指令 8	GTN_GetScanLaserLink.....	34
指令 9	GTN_GetScanMap.....	34
指令 10	GTN_GetScanMode.....	34
指令 11	GTN_GetTerminalPermitEx.....	35
指令 12	GTN_LaserInfo.....	35
指令 13	GTN_LaserOff.....	36
指令 14	GTN_LaserOn.....	36
指令 15	GTN_LaserOnStatus.....	36
指令 16	GTN_LaserOutFrq.....	37
指令 17	GTN_LaserPowerMode.....	37
指令 18	GTN_LaserPrfCmd.....	38
指令 19	GTN_ScanBufAO.....	38
指令 20	GTN_ScanBufDA.....	39
指令 21	GTN_ScanBufDelay.....	39
指令 22	GTN_ScanBufIO.....	39
指令 23	GTN_ScanBufLaserDelay.....	40
指令 24	GTN_ScanBufLaserOff.....	40
指令 25	GTN_ScanBufLaserOn.....	40
指令 26	GTN_ScanBufLaserOutFrq.....	41
指令 27	GTN_ScanBufLaserPrfCmd.....	41
指令 28	GTN_ScanBufSetPulseWidth.....	41
指令 29	GTN_ScanBufStop.....	42
指令 30	GTN_ScanCorrectionOff.....	42
指令 31	GTN_ScanCorrectionOn.....	42
指令 32	GTN_ScanCrdClear.....	42
指令 33	GTN_ScanCrdDataEnd.....	43
指令 34	GTN_ScanCrdSpace.....	43
指令 35	GTN_ScanCrdStart.....	43
指令 36	GTN_ScanCrdStatus.....	44
指令 37	GTN_ScanGenerateCorrectionTable.....	44
指令 38	GTN_ScanGetCrdPos.....	45
指令 39	GTN_ScanHsOff.....	45
指令 40	GTN_ScanHsOn.....	45

指令 41	GTN_ScanInit.....	46
指令 42	GTN_ScanJump.....	46
指令 43	GTN_ScanJumpPoint.....	46
指令 44	GTN_ScanLaserIntervalOnList.....	47
指令 45	GTN_ScanLaserPowerMode.....	47
指令 46	GTN_ScanMark.....	48
指令 47	GTN_ScanSetCorrectionTable.....	48
指令 48	GTN_ScanStop.....	48
指令 49	GTN_ScanTimeJump.....	49
指令 50	GTN_ScanTimeJumpPoint.....	49
指令 51	GTN_ScanTimeMark.....	50
指令 52	GTN_SetLevelDelay.....	50
指令 53	GTN_SetPulseWidth.....	50
指令 54	GTN_SetScanLaserLink.....	51
指令 55	GTN_SetScanMap.....	51
指令 56	GTN_SetScanMode.....	51
指令 57	GTN_SetScanPosSuperposeParameter.....	52
指令 58	GTN_SetTerminalPermitEx.....	52
指令 59	GTN_WriteAo.....	53

## 2. 表格索引

表 1-1	激光振镜功能指令汇总表.....	9
表 2-1	激光功能指令汇总表.....	11
表 2-2	通用激光指令列表.....	11
表 2-3	插补缓存区激光指令列表.....	14
表 2-4	通用激光指令列表.....	16
表 3-1	振镜功能指令汇总表.....	18
表 3-2	振镜运动指令列表.....	19
表 3-3	数字振镜运动位置和输出数字量的相应关系表.....	20
表 3-4	振镜插补过程中的激光操作指令列表.....	23
表 3-5	振镜非线性校正指令列表.....	27
表 4-1	参数取值范围列表.....	30

## 3. 图片索引

图 2-1	激光开关延时对轨迹的影响.....	13
图 2-2	激光能量跟随关系.....	15
图 2-3	硬件上对用的 HSO 通道.....	17
图 3-1	激光振镜运动.....	20
图 3-2	激光硬件通道输出数据来源.....	25
图 3-3	硬件上对应的 GPO 通道.....	25
图 3-4	振镜扫描场.....	28
图 3-5	典型的振镜扫系统.....	28
图 3-6	振镜输出失真.....	28
图 3-7	振镜校正表参数示意图.....	29



---

## 4. 例程索引

例程 2-1	激光能量占空比输出模式.....	13
例程 2-2	激光能量频率输出模式.....	13
例程 2-3	激光能量模拟量输出模式.....	14
例程 2-4	能量直接输出模式.....	15
例程 2-5	能量跟随模式.....	16
例程 2-6	设置 HSO 通道 PWM 波输出控制权.....	17
例程 3-1	数字振镜运动.....	21
例程 3-2	振镜运动 DMA 通道.....	22
例程 3-3	振镜运动叠加功能.....	23
例程 3-4	振镜缓存区激光能量输出.....	26
例程 3-5	打点指令.....	26
例程 3-6	跳转打点指令.....	26

# 第 1 章 指令汇总表



提示

本章表格中右侧的数字为“页码”，其中指令右侧的为“**第 4 章 指令详细说明**”中的对应页码，其他为章节页码，均可以使用“超级链接”进行索引。

本手册中所有字体为蓝色的指令（如 [GTN\\_ScanBufLaserOn](#)）均带有超级链接，点击可跳转至指令详细说明。

表 1-1 激光振镜功能指令汇总表

第 2 章 激光功能		11
<a href="#">GTN_LaserInfo</a>	立即指令，读取激光信息	35
<a href="#">GTN_LaserOff</a>	立即指令，关闭激光开关信号	36
<a href="#">GTN_LaserOn</a>	立即指令，打开激光开关信号	36
<a href="#">GTN_LaserOnStatus</a>	立即指令，读取激光开关信号的状态	36
<a href="#">GTN_LaserOutFrq</a>	立即指令，当激光能量输出模式为占空比模式时，设置激光 PWM 信号输出的频率	37
<a href="#">GTN_LaserPowerMode</a>	立即指令，设置激光能量输出方式和能量最大最小限制值	37
<a href="#">GTN_LaserPrfCmd</a>	立即指令，设置激光 PWM 信号输出能量的大小	38
<a href="#">GTN_SetPulseWidth</a>	立即指令，当激光能量输出模式为频率模式时，设置固定脉宽值	50
<a href="#">GTN_SetLevelDelay</a>	立即指令，设置打开和关闭激光开关信号的延时时间	50
<a href="#">GTN_WriteAo</a>	立即指令，设置激光模式模拟量对应的 DAC 输出值	53
<a href="#">GTN_GetTerminalPermitEx</a>	立即指令，读取硬件通道输出信号类型	35
<a href="#">GTN_SetTerminalPermitEx</a>	立即指令，设置硬件通道输出信号类型	52
<a href="#">GTN_BufLaserOff</a>	缓存区指令，缓冲区关闭激光开关信号	32
<a href="#">GTN_BufLaserOn</a>	缓存区指令，缓冲区打开激光开关信号	32
<a href="#">GTN_BufLaserPrfCmd</a>	缓存区指令，设置缓冲区激光 PWM 信号输出能量的大小	33
<a href="#">GTN_BufLaserFollowMode</a>	缓存区指令，设置能量跟随的模式参数	31
<a href="#">GTN_BufLaserFollowOff</a>	缓存区指令，缓冲区关闭激光能量跟随功能	31
<a href="#">GTN_BufLaserFollowRatio</a>	缓存区指令，设置能量跟随的比率参数	31
第 3 章 振镜功能		18
<a href="#">GTN_ClearScanStatus</a>	立即指令，清除激光开关信号状态	33
<a href="#">GTN_GetScanLaserLink</a>	立即指令，读取激光和振镜之间的关系	34
<a href="#">GTN_SetScanLaserLink</a>	立即指令，设置激光和振镜之间的关系	51
<a href="#">GTN_GetScanMap</a>	立即指令，读取振镜坐标系与轴的映射关系	34
<a href="#">GTN_SetScanMap</a>	立即指令，设置振镜坐标系与轴的映射关系	51
<a href="#">GTN_GetScanMode</a>	立即指令，读取振镜坐标系的运动模式	34
<a href="#">GTN_SetScanMode</a>	立即指令，设置振镜坐标系的运动模式	51

## 第 1 章 指令汇总表

GTN_ScanHsOff	立即指令, 关闭振镜DMA传输通道	45
GTN_ScanHsOn	立即指令, 打开振镜DMA传输通道	45
GTN_SetScanPosSuperposeParameter	立即指令, 设置振镜运动叠加功能相关参数	52
GTN_ScanInit	立即指令, 振镜运动缓存区初始化	46
GTN_ScanCrdClear	立即指令, 清除振镜运动缓存区的数据	42
GTN_ScanCrdSpace	立即指令, 查询振镜运动缓存区的剩余时间	43
GTN_ScanCrdDataEnd	立即指令, 振镜坐标系数据加载	43
GTN_ScanCrdStart	立即指令, 启动振镜缓存区运动	43
GTN_ScanCrdStatus	立即指令, 查询振镜运动的状态	44
GTN_ScanGetCrdPos	立即指令, 读取振镜当前的位置	44
GTN_ScanStop	立即指令, 停止振镜缓存区的运动	48
GTN_ScanJump	缓存区指令, 跳转至目标位置, 运动过程中激光关闭	46
GTN_ScanJumpPoint	缓存区指令, 跳转后激光开关操作工艺	46
GTN_ScanTimeJump	缓存区指令, 定时跳转, 在固定的时间内运动到目标位置	49
GTN_ScanTimeJumpPoint	缓存区指令, 定时跳转后激光开光操作工艺	49
GTN_ScanMark	缓存区指令, 直线标刻运动到目标位置, 运动过程中激光打开	47
GTN_ScanTimeMark	缓存区指令, 定时标刻运动, 在固定的时间内运动到目标位置	50
GTN_ScanBufLaserDelay	缓存区指令, 设置开关光延时参数	40
GTN_ScanLaserPowerMode	缓存区指令, 设置激光模式	47
GTN_ScanBufLaserOff	缓存区指令, 关闭激光	40
GTN_ScanBufLaserOn	缓存区指令, 打开激光	40
GTN_ScanBufLaserOutFrq	缓存区指令, 当激光能量输出模式为占空比模式时, 设置激光PWM信号输出频率	41
GTN_ScanBufLaserPrfCmd	缓存区指令, 设置激光的控制能量	41
GTN_ScanBufSetPulseWidth	缓存区指令, 当激光能量输出模式为频率模式时, 设置固定脉宽值	41
GTN_ScanBufAO	缓存区指令, 当激光能量输出模式为模拟量模式时, 设置模拟聊	38
GTN_ScanBufDA	缓存区指令, 设置轴上DAC输出通道的输出电压	38
GTN_ScanBufDelay	缓存区指令, 设置振镜缓存区中指令延时时间	39
GTN_ScanBufIO	缓存区指令, 设置数字量输出信号	39
GTN_ScanBufStop	缓冲区指令, 停止执行振镜缓冲区指令	42
GTN_ScanLaserIntervalOnList	缓存区指令, 打点指令, 在固定位置开关光	47

## 第2章 激光功能

激光运动控制器提供三种激光能量输出模式来控制激光输出能量大小：占空比模式，频率模式，模拟量模式。

### 2.1 指令列表

表 2-1 激光功能指令汇总表

立即指令		
指令	说明	页码
GTN_LaserInfo	读取激光信息	35
GTN_LaserOff	关闭激光开关信号	36
GTN_LaserOn	打开激光开关信号	36
GTN_LaserOnStatus	读取激光开关信号的状态	36
GTN_LaserOutFrq	当激光能量输出模式为占空比模式时，设置激光 PWM 信号输出的频率	37
GTN_LaserPowerMode	设置激光能量输出方式和能量最大最小限制值	37
GTN_LaserPrfCmd	设定激光 PWM 信号输出能量的大小	38
GTN_SetPulseWidth	当激光能量输出模式为频率模式时，设置固定脉宽值	50
GTN_SetLevelDelay	设置打开和关闭激光开关信号的延时时间	50
GTN_WriteAo	设置激光模式模拟量对应的 DAC 输出值	53
GTN_GetTerminalPermitEx	读取硬件通道输出信号类型	35
GTN_SetTerminalPermitEx	设置硬件通道输出信号类型	52
缓存区指令		
指令	说明	页码
GTN_BufLaserOff	缓存区关闭激光开关信号	32
GTN_BufLaserOn	缓存区打开激光开关信号	32
GTN_BufLaserPrfCmd	设置缓存区激光 PWM 信号输出能量的大小	33
GTN_BufLaserFollowMode	设置能量跟随的模式参数	31
GTN_BufLaserFollowOff	缓冲区关闭激光能量跟随功能	31
GTN_BufLaserFollowRatio	设置能量跟随的比率参数	31

### 2.2 通用激光控制功能

#### 1. 指令列表

表 2-2 通用激光指令列表

指令	说明	页码
GTN_LaserInfo	立即指令，读取激光信息	35
GTN_LaserOff	立即指令，关闭激光开关信号	36
GTN_LaserOn	立即指令，打开激光开关信号	36
GTN_LaserOnStatus	立即指令，读取激光开关信号的状态	36

GTN_LaserOutFrq	立即指令，当激光能量输出模式为占空比模式时，设置激光 PWM 信号输出的频率	37
GTN_LaserPowerMode	立即指令，设置激光能量输出方式和能量最大最小限制值	37
GTN_LaserPrfCmd	立即指令，设定激光 PWM 信号输出能量的大小	38
GTN_SetPulseWidth	立即指令，当激光能量输出模式为频率模式时，设置固定脉宽值	50
GTN_SetLevelDelay	立即指令，设置打开和关闭激光开关信号的延时时间	50
GTN_WriteAo	立即指令，设置激光模式模拟量对应的 DAC 输出值	53

## 2. 重点说明

### (1) 激光能量输出方式

激光振镜运动控制器可提供三种激光能量输出模式：

- 占空比输出模式：

该模式通过设置频率和占空比调节激光器能量。使用时调用指令 `GTN_LaserPowerMode` 将激光设置为占空比输出模式，调用指令 `GTN_LaserOutFrq` 设置 PWM 信号的输出频率，调用指令 `GTN_LaserPrfCmd` 设置 PWM 信号的输出占空比，并调用函数 `GTN_LaserOn` 启动输出。

- 频率输出模式：

该模式通过设置频率和脉宽调节激光器能量。使用时调用指令 `GTN_LaserPowerMode` 将激光设置为频率输出模式，调用指令 `GTN_LaserPrfCmd` 设置频率输出值，并调用指令 `GTN_LaserOn` 启动输出。

- 模拟量输出模式：

该模式通过设置输出电压调节激光器能量。使用时调用指令 `GTN_LaserPowerMode` 将激光设置为 DA 输出模式，调用指令 `GTN_LaserPrfCmd` 或者指令 `GTN_WriteAo` 设置 DA 输出值，并调用指令 `GTN_LaserOn` 启动输出。

### (2) 激光开关光延时

激光开关光延时包括激光的开延时和激光的关延时两种方式，延时的时间单位为 $\mu\text{s}$ ，最大延时时间为  $65535\mu\text{s}$ 。通过调用指令 `GTN_SetLevelDelay` 可以设置激光控制信号与运动之间的延时，开延时主要解决机械滞后引起的起笔重的现象，关延时主要解决机械惯性造成的终点不完整和封口等现象。

用户设置了机关开关的延时之后，一旦有激光开关的动作，控制都会自动插入延时。该延时时间只和激光开关有关。

考虑到机械系统的滞后性，用户需要设置激光开关的延时，否则会出现起始点处有激光打重点的情况（即火柴头现象），如下图所示的现象：

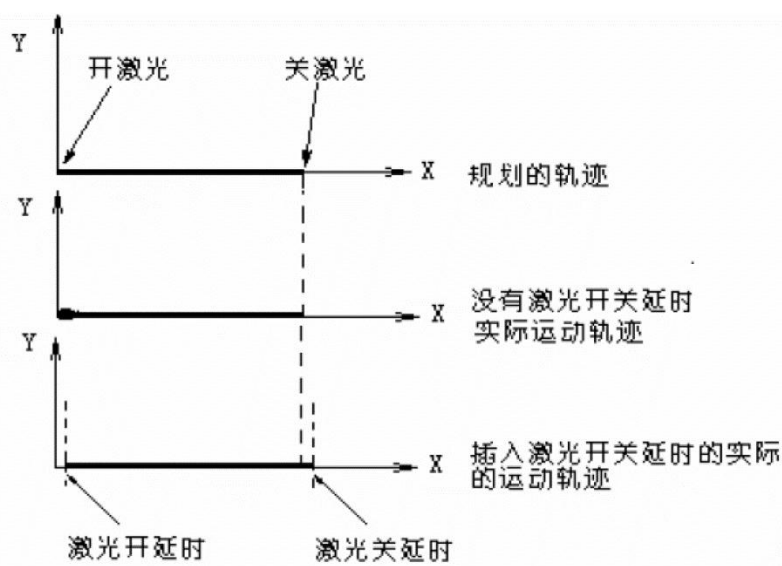


图 2-1 激光开关延时对轨迹的影响

激光开关延时的和设定的速度和加速度有关，而且和实际的控制系统有关，用户应根据系统反复地调试才能有比较好的效果。一般情况下，关延时应该比开延时要长。

### 3. 例程

以下例程均以第 1 激光通道为例子，第 1 激光通道则 channel 为 0。

#### 例程 2-1 激光能量占空比输出模式

如果用户需要通过调整脉冲占空比大小来控制激光能量输出大小，可以通过调用函数 `GTN_LaserPowerMode` 设置 PWM 输出为占空比调节模式。当输出为占空比调节模式时，可调用指令 `GTN_LaserOutFrq` 设置 PWM 输出的频率，调用函数 `GTN_LaserPrfCmd` 设置 PWM 输出的占空比，从而实现对激光输出能量大小的控制。例程如下：

```
.....
rtn = GTN_LaserPowerMode(1,0,100,10,0); // 设置激光能量控制方式为占空比调节模式，其中，
最大占空比为 100%，最小占空比为 10%
rtn = GTN_LaserOutFrq(1,10,0); // 设置 PWM 输出的频率为：10kHz
rtn = GTN_LaserPrfCmd(1,25,0); // 设置占空比为 25%
rtn = GTN_LaserOn(1,0); // 打开激光开关
.....
```

#### 例程 2-2 激光能量频率输出模式

如果用户需要通过调整脉冲输出频率大小来控制激光能量输出大小，可以调用指令 `GTN_LaserPowerMode` 设置 PWM 输出为频率调节方式，调用指令 `GTN_LaserPrfCmd` 设置 PWM 输出频率大小，调用指令 `GTN_SetPulseWidth` 设置 PWM 信号的脉宽，从而实现对激光输出能量大小的控制。例程如下：

```
.....
rtn = GTN_LaserPowerMode(1,1,96,0,0); // 设置激光能量控制方式为频率输出，其中，最大频率
为 1562kHz，最小频率为 0kHz
rtn = GTN_SetPulseWidth(1,10,0); // 设置脉宽为：10μs
```

```

rtn = GTN_LaserPrfCmd(1,20,0); // 设置输出频率为 20kHz
rtn = GTN_LaserOn(1,0);       // 打开激光开关
.....

```

### 例程 2-3 激光能量模拟量输出模式

如果用户需要通过调整模拟量输出来控制激光能量输出大小，可以通过调用指令 `GTN_LaserPowerMode` 设置能量输出为模拟量输出模式，调用指令 `GTN_LaserPrfCmd` 设置输出电压的大小，从而实现对激光输出能量大小的控制。例程如下：

```

.....
rtn = GTN_LaserPowerMode(1,2,5,0,0); // 设置激光能量控制方式为模拟量模式，其中，最大输出电压为 5V，最小输出电压为 0V
rtn = GTN_LaserPrfCmd(1,2.5,0); // 设置输出电压为 2.5V
rtn = GTN_LaserOn(1,0); // 打开激光开关
.....

```

## 2.3 插补缓存区的激光操作

### 1. 指令列表

表 2-3 插补缓存区激光指令列表

指令	说明	页码
<code>GTN_BufLaserOff</code>	缓存区指令，缓存区关闭激光开关信号	32
<code>GTN_BufLaserOn</code>	缓存区指令，缓存区打开激光开关信号	32
<code>GTN_BufLaserPrfCmd</code>	缓存区指令，设置缓存区激光PWM信号输出能量的大小	33
<code>GTN_BufLaserFollowMode</code>	缓存区指令，设置能量跟随的模式参数	31
<code>GTN_BufLaserFollowOff</code>	缓存区指令，缓存区关闭激光能量跟随功能	31
<code>GTN_BufLaserFollowRatio</code>	缓存区指令，设置能量跟随的比率参数	31

### 2. 重点说明

在插补运动过程中，不仅可以通过开关信号来控制激光器的开光(`GTN_BufLaserOn`)和关光(`GTN_BufLaserOff`)，同时也可以通过调节激光器的输出功率来控制激光器出光的强弱，从而满足更多的工艺需求和提高加工的效果。

**能量直接输出模式：**能量直接输出方式为缓存区激光能量控制方式，通过调用缓存区指令 `GTN_BufLaserPrfCmd` 设置为激光能量直接输出方式。如果调用指令 `GTN_BufLaserPrfCmd` 设置了激光能量的大小，则当调用指令 `GTN_BufLaserOn` 开激光时，激光控制信号将按照用户设置的能量大小输出。

调用缓存区指令输出激光后，如果需要切换回通用激光功能（立即指令输出激光），需要在缓存区调用指令 `GTN_BufLaserOff` 或指令 `GTN_LaserOff` 先关闭激光。

**能量跟随模式：**激光加工过程中，常常会在加工的起点和终点以及轨迹拐角处加工得比较重，这主要是加工过程中能量分布不均匀而引起的。如果激光能量可以和加工速度协调输出（即能量跟随），则可以很好地解决上述问题。因此，控制器提供线性能量跟随的方式，即通过激光能量的输出

严格地按照一定的函数关系和运动速度相匹配，则可以达到激光能量分布均匀的效果。可以通过缓存区指令 `GTN_BufLaserFollowMode` 设置激光为能量跟随模式，同时设置初始激光能量值。此外，通过调用缓存区指令 `GTN_BufLaserFollowRatio` 可设置跟随的比例系数，以及能量的最大值和最小值等参数。当需要关闭缓冲区激光跟随功能时，可调用指令 `GTN_BufLaserFollowOff` 实现。

能量跟随模式下，激光能量控制信号的输出会按照用户设定的跟随比例跟随合成规划速度。假设合成规划速度为 `vel`，单位为 `pulse/ms`，如果以占空比来控制能量的变化，需要的能量占空比输出为 `x%`，则它们之间的关系为  $x = \text{ratio} * \text{vel}$ 。如果以频率来控制能量的变化，则频率按跟随比例与合成速度的频率值成正比，公式同上。模拟量输出模式同理。用户在应用过程中，要保证 `x` 的值不能大于 `maxPower` (设定的最大能量值)，如果 `x` 的值大于 `maxPower`，则输出为 `maxPower`。其输出可用下图表示：

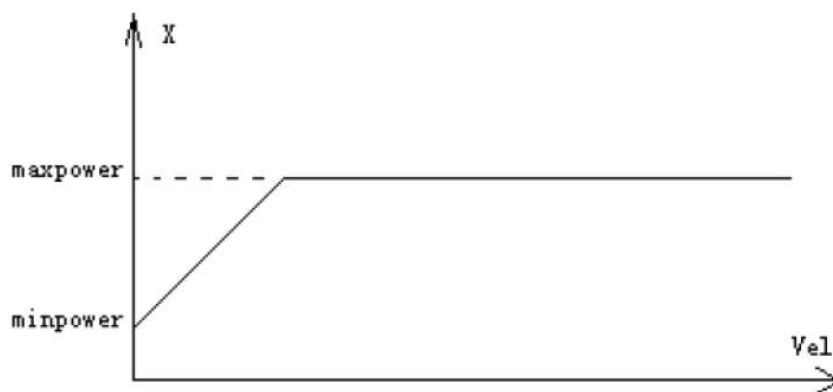


图 2-2 激光能量跟随关系

### 3. 例程

#### 例程 2-4 能量直接输出模式

以占空比控制方式为例，调用指令 `GTN_LaserPowerMode` 设置能量输出为占空比输出模式，然后通过调用指令 `GTN_LaserOutFrq` 设置 PWM 输出的频率。在插补运动过程中，调用指令 `GTN_BufLaserPrfCmd` 调节 PWM 输出占空比，从而在不同的插补段中实现对激光输出能量大小的控制。例程如下：

```

.....
rtn = GTN_LaserPowerMode(1,0,100,0,0); // 设置激光能量控制方式为占空比模式，最大比为
100%，最小占空比为 0%
rtn = GTN_LaserOutFrq(1,10,0); // 设置 PWM 输出的频率为：10KHz
..... // 建立插补坐标系 1
rtn = GTN_CrdClear(1,1,0); // 清除坐标系 1 的 FIFO0 中的数据
rtn = GTN_BufLaserOn(1,1,0,0); // 打开激光通道 1 输出
rtn = GTN_BufLaserPrfCmd(1,1,50,0,0);
rtn = GTN_LnXY(1,1,100000,0,50,2,0,0); //该段运行时，激光通道 1 占空比能量为 50%
rtn = GTN_BufLaserPrfCmd(1,1,30,0,0);
rtn = GTN_LnXY(1,1,0,10000,50,2,0,0); //该段运行时，激光通道 1 占空比能量为 30%
.....
rtn = GTN_BufLaserOff(1,1,0,0); // 关闭激光通道 1 输出
rtn = GTN_CrdStart(1,1,0); // 启动坐标系 1 的 FIFO0 的插补运动
.....

```



## 例程 2-5 能量跟随模式

同样以占空比控制方式为例，调用指令 `GTN_LaserPowerMode` 设置能量输出为占空比输出模式，然后通过调用函数 `GTN_LaserOutFrq` 设置 PWM 输出的频率。在插补运动前，调用函数 `GTN_BufLaserFollowRatio` 设置能量跟随的比率、能量的最小值和能量的最大值，从而根据插补过程中的速度变化来实现激光输出能量大小的控制。例程如下：

```

.....
rtn = GTN_LaserPowerMode(1,0,100,0,0); // 设置激光能量控制方式为占空比模式，最大比为
100%，最小占空比为 0%
rtn = GTN_LaserOutFrq(1,10,0);           // 设置 PWM 输出的频率为：10KHz
.....                                     // 建立插补坐标系 1
rtn = GTN_CrdClear(1,1,0);               // 清除坐标系 1 的 FIFO0 中的数据
rtn = GTN_BufLaserFollowMode(1,1,1,0,0,0); // 设置跟随编码器
rtn = GTN_BufLaserFollowRatio(1,1,0.1,10,100,0,0); // 设置跟随的比率为 0.1，最小能量为 10%，
最大能量为 100%
rtn = GTN_BufLaserOn(1,1,0,0);          // 打开激光通道 1 输出
rtn = GTN_LnXY(1,1,100000,0,50,2,0,0); // 运动过程中，根据坐标系的规划合成速度进行激光能
量的调整
rtn = GTN_LnXY(1,1,0,10000,50,2,0,0);
.....
rtn = GTN_BufLaserOff(1,1,0,0);         // 关闭激光通道 1 输出
rtn = GTN_CrdStart(1,1,0);              // 启动坐标系 1 的 FIFO0 的插补运动
.....

```

## 2.4 激光硬件通道

### 1. 指令列表

表 2-4 通用激光指令列表

指令	说明	页码
<code>GTN_GetTerminalPermitEx</code>	立即指令，读取硬件通道输出信号类型	35
<code>GTN_SetTerminalPermitEx</code>	立即指令，设置硬件通道输出信号类型	52

### 2. 重点说明

对于振镜激光模块(例如 GNM-403-00)，硬件输出通道包括 24V 通用输出(例如:GPO00~GPO10)和 5V 通用输出(例如:HSO00±~HSO01±)。HSOXX±可以根据不同需求和不同的软件功能模块绑定，相应的软件功能模块包括：

- 1) Bit1: 第一路位置比较，表示位置比较输出功能中的缓存区 FIFO1；
- 2) Bit2: 第二路位置比较，表示位置比较输出功能中的缓存区 FIFO2；
- 3) Bit3: 使能激光开关光输出；
- 4) Bit4: 使能 PWM 信号输出。

默认状态下，HSO00±和 HSO01±分别配置为激光功能通道包括开关信号(Laser+和 Laser-)和激光能量通道，即使能 PWM 信号输出(PWM+和 PWM-)。此时，只能通过激光相关功能指令控制该硬件通道的输出，调用其他软件功能模块的指令对此硬件通道无效，并且这些指令会因为执行

条件不满足而执行失败，返回值为 1。如果用户需要通过非默认功能模块控制 HSOXX±通道的输出，则可以调用指令 `GTN_SetTerminalPermitEx` 设置控制权，详见图 2-3。在该指令中，可以通过参数 `dataType` 设置控制权的硬件资源类型，包括 `MC_GPO`（通用数字量输出，对应硬件的 DO）和 `MC_HSO`（高速 IO 输出，对应硬件的 HSO）。然后，可以通过参数 `permit` 按位设置硬件输出通道的信号输出类型，0 表示对应模块无效，1 表示对应模块有效。

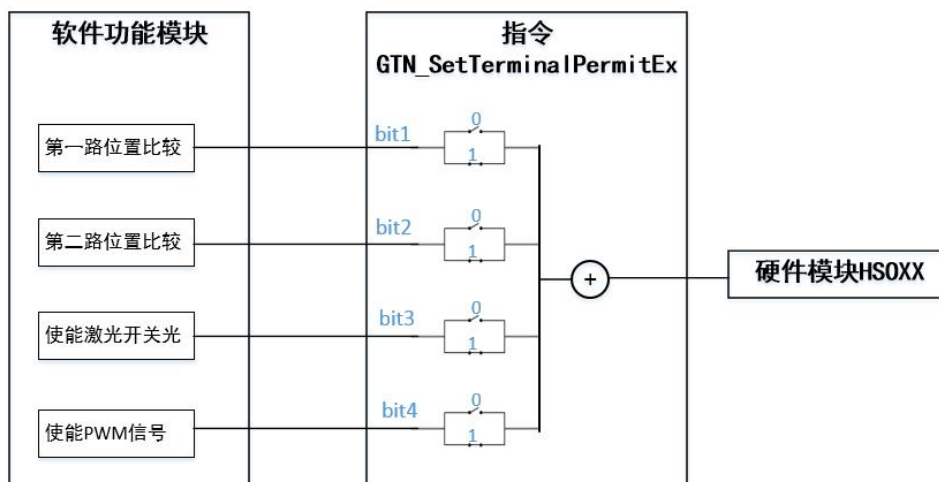


图 2-3 硬件上对用的 HSO 通道

### 3. 例程

#### 例程 2-6 设置 HSO 通道 PWM 波输出控制权

```

.....
short index;
index = 1;
short permit;
permit = 0x0010;
short pPermit[16];

rtn = GTN_SetTerminalPermitEx(1,1,MC_HSO,&permit,index,1); // 设置硬件通道HSO为PWM信号
输出
rtn = GTN_GetTerminalPermitEx(1,1,MC_HSO,pPermit,16,1); // 读取硬件通道控制权
.....
rtn = GTN_LaserPowerMode(1,0,100,0,0); // 设置激光能量控制方式为占空比模式，最大比为
100%，最小占空比为 0%
rtn = GTN_LaserOutFrq(1,10,0); // 设置 PWM 输出的频率为：10KHz
..... // 建立插补坐标系 1
rtn = GTN_CrdClear(1,1,0); // 清除坐标系 1 的 FIFO0 中的数据
rtn = GTN_BufLaserOn(1,1,0,0); // 打开激光通道 1 输出
rtn = GTN_LnXY(1,1,100000,0,50,2,0,0); //直线插补运动
.....
rtn = GTN_BufLaserOff(1,1,0,0); // 关闭激光通道 1 输出
rtn = GTN_CrdStart(1,1,0); // 启动坐标系 1 的 FIFO0 的插补运动
.....

```

## 第3章 振镜功能

振镜模块不仅可以对电机进行控制，同时还可以对激光振镜进行运动控制，来完成振镜的定位和插补运动，并且在运动过程中可以实现激光的控制、IO的控制、DA的控制等工艺操作，所有的功能都将在振镜运动坐标系中完成。

### 3.1 指令列表

表 3-1 振镜功能指令汇总表

振镜指令		
指令	说明	页码
GTN_GetScanMap	立即指令，读取振镜坐标系与轴的映射关系	34
GTN_SetScanMap	立即指令，设置振镜坐标系与轴的映射关系	51
GTN_GetScanMode	立即指令，读取振镜坐标系的运动模式	34
GTN_SetScanMode	立即指令，设置振镜坐标系的运动模式	51
GTN_ScanHsOff	立即指令，关闭振镜DMA传输通道	45
GTN_ScanHsOn	立即指令，打开振镜DMA传输通道	45
GTN_ScanJump	缓存区指令，跳转到目标位置，运动过程激光关闭	46
GTN_ScanJumpPoint	缓存区指令，跳转后激光开关操作工艺	46
GTN_ScanTimeJump	缓存区指令，定时跳转，在固定的时间内运动到目标位置	49
GTN_ScanTimeJumpPoint	缓存区指令，定时跳转后激光开关操作工艺	49
GTN_ScanMark	缓存区指令，直线标刻运动到目标位置，运动过程中激光打开	47
GTN_ScanTimeMark	缓存区指令，定时标刻运动，在固定的时间内运动到目标位置	50
GTN_ScanInit	立即指令，振镜运动缓存区初始化	46
GTN_ScanCrdClear	立即指令，清除振镜运动缓存区的数据	42
GTN_ScanCrdDataEnd	立即指令，振镜坐标系数据加载	43
GTN_ScanCrdSpace	立即指令，查询振镜运动缓存区的剩余时间	43
GTN_ScanCrdStart	立即指令，启动振镜缓存区运动	43
GTN_ScanCrdStatus	立即指令，查询振镜运动的状态	44
GTN_ScanGetCrdPos	立即指令，查询振镜当前的位置	44
GTN_ScanStop	立即指令，停止振镜缓存区的运动	48
振镜运动过程中的激光指令		
指令	说明	页码
GTN_ClearScanStatus	立即指令，清除激光开关信号状态	33
GTN_GetScanLaserLink	立即指令，读取激光和振镜之间的关系	34
GTN_SetScanLaserLink	立即指令，设置激光和振镜之间的关系	51
GTN_SetScanPosSuperposeParameter	立即指令，设置振镜运动叠加功能相关参数	52
GTN_ScanLaserPowerMode	缓存区指令，设置激光模式	47
GTN_ScanBufLaserOff	缓存区指令，关闭激光	40

GTN_ScanBufLaserOn	缓存区指令，打开激光	40
GTN_ScanBufLaserDelay	缓存区指令，设置开关光延时参数	40
GTN_ScanBufLaserOutFrq	缓存区指令，当激光能量输出模式为占空比模式时，设置激光PWM信号输出频率	41
GTN_ScanBufLaserPrfCmd	缓存区指令，设置激光的控制能量	41
GTN_ScanBufSetPulseWidth	缓存区指令，当激光能量输出模式为频率模式时，设置固定脉宽值	41
GTN_ScanBufAO	缓存区指令，当激光能量输出模式为模拟量模式时，设置模拟聊	38
GTN_ScanBufDA	缓存区指令，刷新模拟量输出值	38
GTN_ScanBufDelay	缓存区指令，设置振镜缓存区中指令延时时间	39
GTN_ScanBufIO	缓存区指令，设置数字量输出信号	39
GTN_ScanBufStop	缓存区指令，停止执行振镜缓冲区指令	42
GTN_ScanLaserIntervalOnList	缓存区指令，打点指令，在固定位置开关光	47
GTN_GetTerminalPermitEx	立即指令，读取硬件通道输出信号类型	35
GTN_SetTerminalPermitEx	立即指令，设置硬件通道输出信号类型	52

## 3.2 数字振镜功能

### 1. 指令列表

表 3-2 振镜运动指令列表

指令	说明	页码
GTN_GetScanMap	立即指令，读取振镜坐标系与轴的映射关系	34
GTN_SetScanMap	立即指令，设置振镜坐标系与轴的映射关系	51
GTN_GetScanMode	立即指令，读取振镜坐标系的运动模式	34
GTN_SetScanMode	立即指令，设置振镜坐标系的运动模式	51
GTN_ScanHsOff	立即指令，关闭振镜DMA传输通道	45
GTN_ScanHsOn	立即指令，打开振镜DMA传输通道	45
GTN_SetScanPosSuperposeParameter	立即指令，设置振镜运动叠加功能相关参数	52
GTN_ScanJump	缓存区指令，跳转到目标位置，运动过程激光关闭	46
GTN_ScanJumpPoint	缓存区指令，跳转后激光开关操作工艺	46
GTN_ScanTimeJump	缓存区指令，定时跳转，在固定的时间内运动到目标位置	49
GTN_ScanTimeJumpPoint	缓存区指令，跳转后激光开光操作工艺	49
GTN_ScanMark	缓存区指令，直线标刻运动到目标位置，运动过程中激光打开	47
GTN_ScanTimeMark	缓存区指令，定时标刻运动，在固定的时间内运动到目标位置	50
GTN_ScanInit	立即指令，振镜运动缓存区初始化	46
GTN_ScanCrdClear	立即指令，清除振镜运动缓存区的数据	42
GTN_ScanCrdDataEnd	立即指令，振镜坐标系数据加载	43
GTN_ScanCrdSpace	立即指令，查询振镜运动缓存区的剩余时间	43

指令	说明	页码
GTN_ScanCrdStart	立即指令, 启动振镜缓存区运动	43
GTN_ScanCrdStatus	立即指令, 查询振镜运动的状态	44
GTN_ScanGetCrdPos	立即指令, 查询振镜当前的位置	44
GTN_ScanStop	立即指令, 停止振镜缓存区的运动	48

## 2. 重点说明

振镜运动采用数字信号进行控制,数字信号则符合 XY2-100 协议。目前 GTN 主卡只有核 1 具备振镜激光功能。振镜运动位置和输出数字量之间的关系详见表 3-3。

表 3-3 数字振镜运动位置和输出数字量的相应关系表

位置(bit)	输出数字量
-32768	0x0
0	0x8000
32767	0xffff

### (1) 振镜基本运动

激光振镜是一种专门用于激光加工领域的特殊的运动器件,它靠两个振镜反射激光,形成 XY 平面的运动。激光振镜不同于一般的电机,激光振镜具有非常小的惯量,且在运动的过程中负载非常小(只有两个小的反射镜片),系统的响应非常快。

激光振镜运动如下图所示,在此过程中包含了两种基本的运动:一种为跳转(Jump)运动,一种为标刻(Mark)运动。

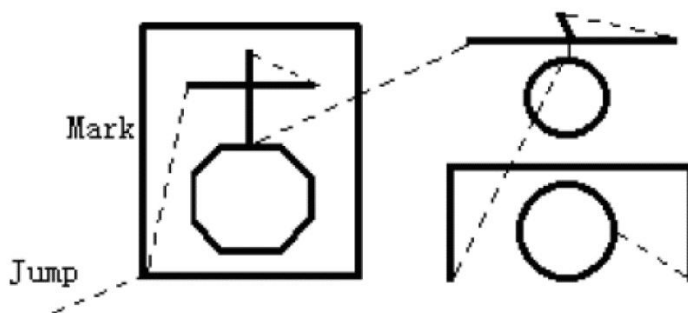


图 3-1 激光振镜运动

在上图中,有两种轨迹形式,一种是虚线,一种是实线。其中,虚线为跳转(Jump)指令(该轨迹运动中激光是呈关闭状态),实线为标刻(Mark)指令(该轨迹运动中激光呈打开状态)。

Jump 运动由于是一个跳转指令,在运动的过程中,激光呈关闭状态,不影响轨迹的加工,因此可以以很大的速度运动。Mark 运动为标刻指令,在运动过程中,激光呈开启状态,进行轨迹的加工,因此用户需要把 Mark 运动的速度设置得相对低一些。

针对上述两种运动形式,运动控制器提供了两种运动指令:GTN\_ScanJump(或者 GTN\_ScanTimeJump)和 GTN\_ScanMark(或者 GTN\_ScanTimeMark)。这两种指令的参数为当前振镜运动段的终点坐标,其起点为上一个运动段的终点坐标。振镜运动为一个 X、Y 协调的插补运动。激光振镜运动控制器复位后的输出电压为 0V,对应扫描场的中心点。

标刻运动时,激光会按照设定的 Mark 速度沿着给定的标刻轨迹运动,在执行一个 Mark 指令时,

激光振镜运动控制器会自动地开启激光。如果下一条仍是 Mark 指令，激光一直呈开启状态，直到最后一条 Mark 指令结束，或缓存区指令执行完毕。

## (2) 振镜缓存区运动

振镜运动采用缓存区运动方式，即用户需要向缓存区中传递运动及工艺数据，然后启动缓存区运动，运动控制器则会依次执行用户所传递的运动数据，直到所有的运动数据全部运动完成。

振镜坐标系包含两个缓存区（FIFO）：FIFO0 和 FIFO1，其中 FIFO0 为主要运动 FIFO，FIFO1 为辅助运动 FIFO。主要运动 FIFO 包含 4096 段运动数据的空间，辅助运动 FIFO 仅包含 1 段运动数据的空间。FIFO0 支持动态管理的方式，即振镜运动数据运动完成之后，其所占用的缓存区空间将会被释放，用户可以继续传递新的运动数据。通过这种方式，就可以支持大于 4096 段的振镜运动数据。通过缓存区指令可以有效地减低计算机的时间开销，连贯地执行运动指令。

用户启用振镜运动之前，可以通过调用指令 `GTN_ScanInit` 初始化振镜运动的缓存区，调用指令 `GTN_ScanCrdClear` 可清除振镜运动缓存区的数据。在用户编辑运动以及工艺数据时，可以随时调用指令 `GTN_ScanCrdSpace` 查询震惊运动缓存区的剩余空间。之后，再通过调用指令 `GTN_ScanCrdDataEnd` 将编辑的运动指令传递至缓冲区，最后调用指令 `GTN_ScanCrdStart` 开启振镜坐标系运动。

## (3) 振镜运动 DMA 通道

振镜运动可以启用 DMA 通道，用户可通过调用指令 `GTN_ScanHsOn` 开启振镜 DMA 通道，调用指令 `GTN_ScanHsOff` 关闭振镜 DMA 通道，具体用法在下一节例程中详述。

## (4) 振镜运动叠加功能

振镜运动的叠加功能是针对需要将振镜运动与 X-Y 平台运动相结合的场所设计的。通过指令 `GTN_SetScanPosSuperposeParameter` 设置叠加系数，可实现即使 X-Y 平台处于运动状态，振镜的运动轨迹也能保持不变。

## 3. 例程

### 例程 3-1 数字振镜运动

数字振镜 1 通道中的 x,y 轴分别输出 0xffff。例程如下：

```
.....
// 设置振镜坐标
rtn = GTN_ScanInit(1,0,0,0,1);//初始化振镜坐标系1
rtn = GTN_ScanCrdClear(1,1);//清除振镜坐标系1的缓存区
rtn = GTN_ScanTimeMark(1,32767,32767,5000,1);//增加定时振镜标刻运动，在5000us时间内，x,y
分别运动到位置32767bit,32767bit
do
{
    rtn = GTN_ScanCrdDataEnd(1,1);//将数据加载入振镜缓存区
}while(rtn);
rtn = GTN_ScanCrdStart(1,1);//启动振镜坐标系运动
.....
```

## 例程 3-2 振镜运动 DMA 通道

振镜运动启用 DMA 通道的例程如下：

```

.....
Int main(int argc, char *argv[])
{
    short rtn,;
    bool scanStart = true;
    bool dataFlag = true;
    short space;
    TScanMap map;
    long segment = 0;
    // 振镜初始化
    rtn = GTN_GetScanMap(1, 1, &map)
    rtn = GTN_ScanInit(1, 0, 0,0,1);//初始化振镜坐标系1
    rtn = GTN_ScanCrdClear(core, scan);//清除振镜坐标系1的缓存区
    rtn = GTN_SetScanMode(core,FIFO_MODE_DYNAMIC,scan);//设置振镜坐标系的运动模式
为动态模式
    // 开启振镜DMA通道，依次传输100段数据
    rtn = GTN_ScanHsOn(1,1,1, 100);
    while(1)
    {
        // 查询振镜缓冲区空间
        rtn = GTN_ScanCrdSpace(1, &space, 1);
        // 压入10000段振镜数据
        If( (0 != space)&&(dataFlag == true))
        {
            segment = segment + 1;
            x = x + 2;
            y = y + 2;
            rtn = GTN_ScanJump(1, x, y, 100, 1);
            if(10000 == segment)
            {
                // 将剩余指令压入DSP缓冲区
                dataFlag = false;
                do
                {
                    rtn = GTN_ScanCrdDataEnd(1,1);
                }while(rtn);
            }
        }
        // 压入50段数据后启动振镜运动
        if((scanStart == true)&&(50 == segment))
        {
            rtn = GTN_ScanCrdStart(1,1);// 启动振镜坐标系运动
            scanStart = false;

```

```

    }
    short pos[2];
    // 查询振镜x、y位置
    rtn = GTN_ScanGetCrdPos(1,&pos[0], 1);
}
return 0;
}
.....

```

### 例程 3-3 振镜运动叠加功能

振镜运动叠加功能的例程如下：

```

.....
TScanPosSuperposeParameterpPrm;
// 读取振镜运动叠加功能相关参数
pPrm.enable = 1;
pPrm.superposeSrc = 1; // 叠加编码器位置还是规划位置。0：编码器；1：规划位置
pPrm.superposeAxisX = 1; // 叠加到振镜 X 上的轴号
pPrm.superposeAxisY = 2; // 叠加到振镜 Y 上的轴号
pPrm.xCoefficient = 1; // 1:1 叠加
pPrm.yCoefficient = 1; // 1:1 叠加
// 设置振镜运动叠加功能相关参数
rtn = GTN_SetScanPosSuperposeParameter(1,1,pPrm);
.....

```

## 3.3 振镜缓存区的激光操作

### 1. 指令列表

表 3-4 振镜插补过程中的激光操作指令列表

指令	说明	页码
GTN_ClearScanStatus	立即指令，清除激光开关信号状态	33
GTN_GetScanLaserLink	立即指令，读取激光和振镜之间的关系	34
GTN_SetScanLaserLink	立即指令，设置激光和振镜之间的关系	51
GTN_ScanLaserPowerMode	缓存区指令，设置激光模式	47
GTN_ScanBufLaserOff	缓存区指令，关闭激光	40
GTN_ScanBufLaserOn	缓存区指令，打开激光	40
GTN_ScanBufLaserDelay	缓存区指令，设置开关光延时参数	40
GTN_ScanBufLaserOutFrq	缓存区指令，当激光能量输出模式为占空比模式时，设置激光PWM信号输出频率	41
GTN_ScanBufLaserPrfCmd	缓存区指令，设置激光的控制能量	41
GTN_ScanBufSetPulseWidth	缓存区指令，当激光能量输出模式为频率模式时，设置固定脉宽值	41
GTN_ScanBufAO	缓存区指令，当激光能量输出模式为模拟量模式时，设置模	38



指令	说明	页码
	拟聊	
GTN_ScanBufDA	缓存区指令，设置轴上DAC输出通道的输出电压	38
GTN_ScanBufDelay	缓存区指令，设置振镜缓存区中指令延时时间	39
GTN_ScanBufIO	缓存区指令，设置数字量输出信号	39
GTN_ScanBufStop	缓存区指令，停止执行振镜缓冲区指令	42
GTN_ScanLaserIntervalOnList	缓存区指令，打点指令，在固定位置开关光	47
GTN_GetTerminalPermitEx	立即指令，读取硬件通道输出信号类型	35
GTN_SetTerminalPermitEx	立即指令，设置硬件通道输出信号类型	52

## 2. 重点说明

### (1) 振镜缓存区的激光操作

在振镜运动过程中，可以通过调用一系列与激光相关的指令（表 3-4）来实现在振镜缓存区中对激光的控制。该系列指令与第 2 章中描述的激光控制指令功能类似，例如，可以通过 [GTN\\_ScanLaserPowerMode](#) 指令设置激光模式和最大值最小值；通过调用指令 [GTN\\_ScanBufLaserOn](#) 和指令 [GTN\\_ScanBufLaserOff](#) 来控制开关光信号；通过调用指令 [GTN\\_ScanBufLaserPrfCmd](#) 可设置激光的控制能量。其他基本激光操作，都可以通过调用相关指令来实现。

### (2) 激光开关光延时

在激光振镜运动控制系统中不但有运动的控制，还有激光的控制。如何有效地处理振镜运动和激光开关的配合是一个很重要的问题，只有有效的协调了激光和运动的关系，才能运动出精确的轨迹。考虑这些因素，该激光振镜运动控制器提供了激光振镜的运动延时，利用这些延时，用户可以很好地协调振镜运动和激光开关的关系。

激光延时包括激光开延时和激光关延时，且激光开关延时可以设置为正值，也可以设置为负值。其中，正值表示滞后开关，负值表示提前开关。激光开关延时将会影响一个 Mark 运动的开始和结束以及多个 Mark 运动的激光开光时刻，但激光开关的延时不影响整个文件加工的时间。

激光开延时和激光关延时需要调用缓存区指令 [GTN\\_ScanBufLaserDelay](#) 设置。

- 激光开延时：激光振镜运动控制器会在 Mark 运动的起始处自动的插入开激光延时，即一旦有开激光的操作，激光振镜运动控制器便会插入开激光延时。有一些激光加工的材料通常需要激光照射一段时间才有反应，所以在加工开始前要对材料的加工起点进行预热，这样的功能可以通过设置激光开延时为负值实现，为负值表示提前开光。
- 激光关延时：一旦设定了关激光延时，则激光振镜运动控制器会在任何关闭激光的动作开始后自动的加入一个延时。

### (3) 激光硬件通道输出对应软件功能

根据上述内容，激光硬件通道既可以通过 2.2 通用激光控制功能以及 2.3 插补缓存区的激光操作控制输出，也可以通过本节介绍的缓存区指令控制。为了防止在实际编程过程中出现混乱，增加指令 [GTN\\_SetScanLaserLink](#) 设置激光硬件通道输出数据来源，同时可调用指令 [GTN\\_GetScanLaserLink](#) 读取激光与振镜之间的关系，详见图 3-2。如图所示，当上述指令中的 link 参数值为 0 时，表示激光功能与振镜功能不关联，即激光硬件通道只能通过激光功能相关指令（表

2-2 和表 2-3) 控制。此时，调用激光功能相关指令，函数返回 0，即命令执行成功；而调用振镜功能相关指令时，则会返回 1，即命令执行错误，因为此时当前指令的执行条件不满足。同理，当 link 值为 1 时，表示激光功能与振镜功能关联，即激光硬件通道只能通过振镜功能相关指令（表 3-4）控制。此时，只有调用振镜相关功能才能成功执行，调用激光相关功能则会因为执行条件不满足而报错，返回值为 1。

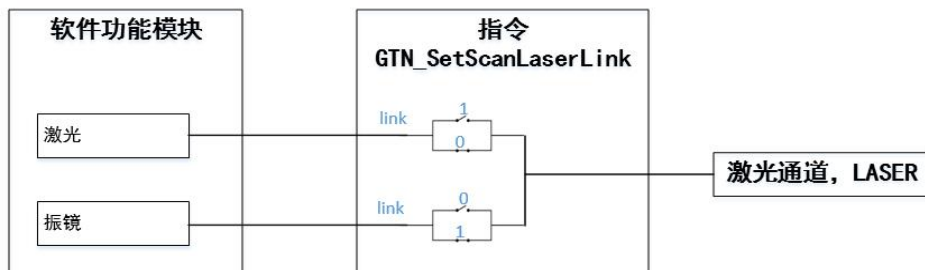


图 3-2 激光硬件通道输出数据来源

#### (4) GPO 硬件通道输出对应软件功能

根据 2.4 激光硬件通道所述，振镜激光模块的硬件输出通道不仅包含 HSOXX 通道，还有 DOXX 通道。与 HSOXX 类似，通用数字量输出硬件通道（DOXX）也可以通过不同的需求和不同的软件功能模块绑定，相关软件功能模块包括：

- 0) Bit0: 通用输出功能，即通用 GPO 功能；
- 1) Bit1: 第一路位置比较，表示位置比较输出功能中的缓存区 FIFO1；
- 2) Bit2: 第二路位置比较，表示位置比较输出功能中的缓存区 FIFO2。

默认状态下，DOXX 配置为通用输出功能。用户可通过调用指令 [GTN\\_SetTerminalPermitEx](#) 设置数字量输出通道输出的数据来源。当硬件输出通道的数据来源不包含某个软件功能模块时，即指令 [GTN\\_GetTerminalPermitEx](#) 中 pPermit 参数对应 bit 位置值为 0，调用该软件功能模块中的指令时会返回 1，即因为当前指令的执行条件不满足而使命令执行失败。此时，用户若需要打开该软件功能模块对硬件通道的控制权，则可以通过调用指令 [GTN\\_SetTerminalPermitEx](#)，将 pPermit 中该软件模块对应的 bit 位置的值设为 1 来实现。

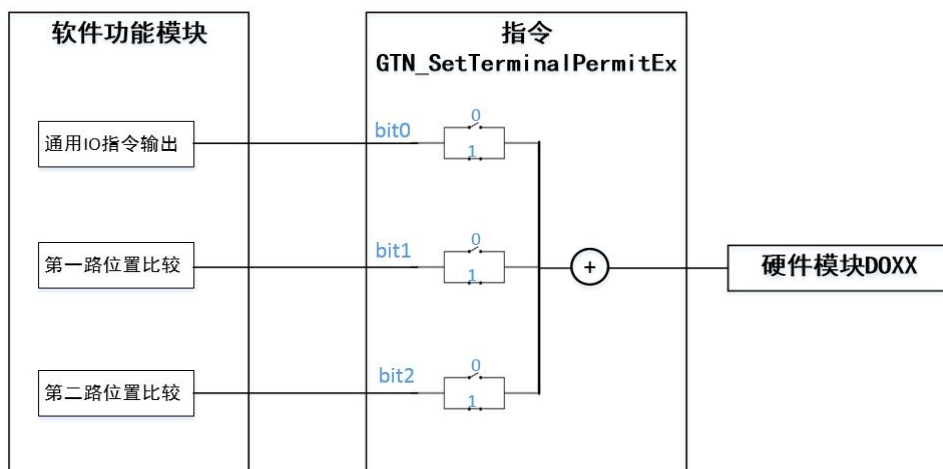


图 3-3 硬件上对应的 GPO 通道

### 3. 例程

#### 例程 3-4 振镜缓存区激光能量输出

占空比控制方式为例，调用函数 `GTN_ScanLaserPowerMode` 设置能量输出为占空比输出模式，然后通过调用函数 `GTN_LaserOutFrq` 设置 PWM 输出的频率。在振镜运动过程中，则应调用函数 `GTN_ScanBufLaserPrfCmd` 设置 PWM 输出占空比。例程如下：

```

.....
    rtn = GTN_SetScanLaserLink(1,1,1); //设置振镜激光模块中的激光通道输出来源为振镜缓存区，即
激光功能与振镜功能关联
.....
                                // 建立插补坐标系 1
    rtn = GTN_ScanInit(1,0,0,0,1); //初始化振镜坐标系
    rtn = GTN_ScanLaserPowerMode(1,0,100,0,1); // 设置激光能量控制方式为占空比模式，最大
                                占空比为100%，最小占空比为0%
    rtn = GTN_ScanCrdClear(1,1); // 清除坐标系1中的数据
    rtn = GTN_ScanBufLaserOutFrq(1,10,1); //设置PWM输出的频率为：10kHz

    rtn = GTN_ScanBufLaserPrfCmd(1,10,1); //设置占空比为10%

    rtn = GTN_ScanTimeMark(1,1000,1000,5000,1); //设置振镜定时标刻运动，在5000us时间内，
                                x、y分别运动到1000bit和1000bit

    do{
        rtn = GTN_ScanCrdDataEnd(1,1); //将数据加载入振镜缓存区
    }while(rtn);
    rtn = GTN_ScanCrdStart(1,1); //启动振镜坐标系运动
.....

```

#### 例程 3-5 打点指令

打点指令，即在固定的位置上打开激光，延时一定的时间之后，再关闭激光，从而在这个位置上形成一个加工点。用指令描述，即是下述一段缓存区代码：

```

.....
    rtn = GTN_ScanBufLaserOn(1,1); // 打开激光
    rtn = GTN_ScanBufDelay(1,5000,1); // 延时5000us
    rtn = GTN_ScanBufLaserOff(1,1); // 关闭激光
.....

```

上述三条指令描述了一个打点工艺，该运动控制器提供了一条专门的打点指令：`GTN_ScanLaserIntervalOnList`，该指令即可完成上述三条指令的工艺。

```

.....
    rtn = GTN_ScanLaserIntervalOnList(1,5000,1);
                                // 打开激光
                                // 延时5000us
                                // 关闭激光
.....

```

#### 例程 3-6 跳转打点指令

一般加工的过程中，需要跳转之后，进行打点操作，然后再跳转到其他位置，进行打点操作，

该工艺在本运动控制器中可以通过跳转打点指令来实现。跳转打点指令包括：`GTN_ScanJumpPoint`和`GTN_ScanTimeJumpPoint`两条指令。如果用一般指令来描述，则需要以下一系列缓存区指令：

```

.....
rtn = GTN_ScanJump(1,1000,1000,100,1); // 以速度 100bit/ms 跳转到(1000,1000)
rtn = GTN_ScanBufDelay(1,1000,1);      // 延时 1000us
rtn = GTN_ScanBufLaserOn(1,1);         // 打开激光
rtn = GTN_ScanBufDelay(1,5000,1);      // 延时5000us
rtn = GTN_ScanBufLaserOff(1,1);        // 关闭激光
.....

```

上述五条指令，可以用下述一条指令代替：

```

.....
rtn = GTN_ScanJumpPoint(1,1000,1000,100,1000,5000,1);
                                     // 以速度100bit/ms跳转到(1000,1000)
                                     // 延时1000us
                                     // 打开激光
                                     // 延时5000us
                                     // 关闭激光
.....

```

## 3.4 振镜的非线性校正

### 1. 指令列表

表 3-5 振镜非线性校正指令列表

指令	说明
<code>GTN_ScanCorrectionOff</code>	立即指令，关闭振镜的校正功能
<code>GTN_ScanCorrectionOn</code>	立即指令，打开振镜的校正功能
<code>GTN_ScanGenerateCorrectionTable</code>	立即指令，生成振镜校正表
<code>GTN_ScanSetCorrectionTable</code>	立即指令，将校正表下载到FPGA

### 2. 重点说明

激光振镜的扫描场的范围分为理论范围和实际范围，理论范围为-32768~+32767，而实际的扫描范围受到几个因素的制约，包括振镜的最大扫描角度和振镜头距离加工场的垂直距离，如图 3-4 所示：

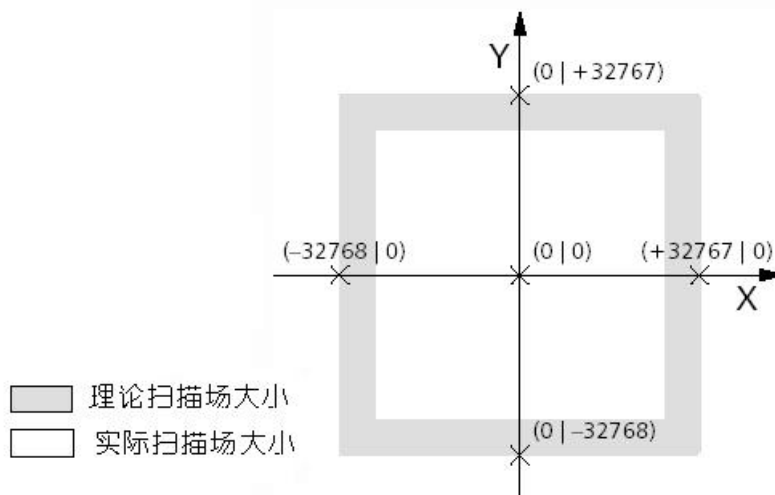


图 3-4 振镜扫描场

用户根据振镜的扫描角度以及振镜和工作面的垂直距离可以计算出理论扫描场大小和当量Con，当量的单位为bits/mm。实际扫描场的大小跟设置的当量、振镜的安装情况等有关。用户在设置扫描场的大小时一定要和所选用振镜的技术规格相对应，否则可能对振镜造成损坏。

典型的振镜扫描系统如图3-5所示，该系统有两个振镜、一个激光器以及相关的光学元件构成，由图可以看出，振镜扫描系统建立的坐标系是一个非正交的坐标系，实际的扫描场会造成枕型失真。

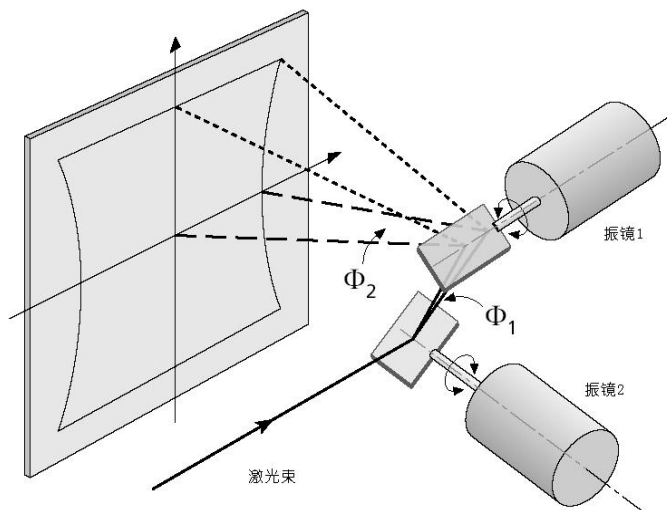


图 3-5 典型的振镜扫描系统

由于振镜本身扫描造成的枕型失真如图3-6(a)，另外由于F-Theta平面场镜的使用，会造成输出轮廓的桶型失真，如图3-6(b)所示，叠加以后输出的图形具有桶型和枕型双重失真，如图3-6(c)所示。

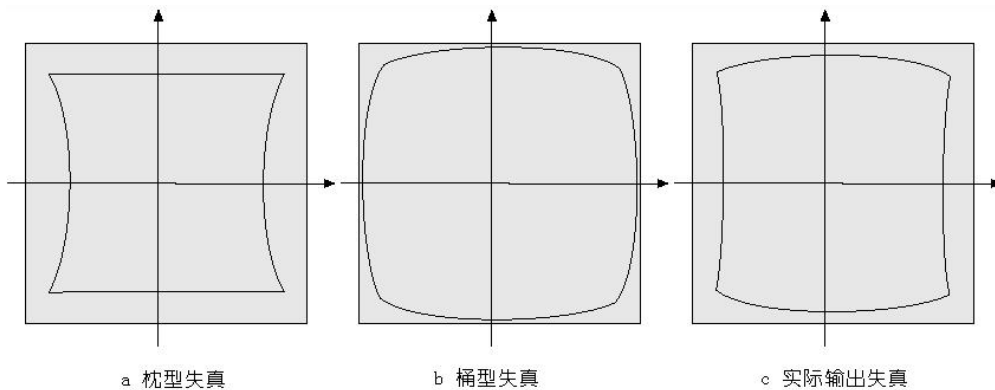


图 3-6 振镜输出失真

为了使输出不失真，激光振镜运动控制器需要实时的对每一个数据点进行校正，控制器通过查非线性校正表的方式进行校正。用户可以通过调用指令`GTN_ScanSetCorrectionTable`生成校正表格，调用该指令之前，需要控制振镜绘制出一个校正图形，该图形在x和y方向上的最大输出值分别为`rangeX`和`rangeY`。上述指令中涉及的参数如下：

**rangeX**为绘制校正图形时，x方向上的最大输出值

**rangeY**为绘制校正图形时，y方向上的最大输出值

**paraX**=(Xs - Xm)/Xm, // Xm为y输出为0时，x的输出范围  
// Xs为y输出为rangeY时，x的输出范围

**paraY**=(Ys - Ym)/Ym, // Ym为x输出为0时，y的输出范围  
// Ys为x输出为rangeX时，y的输出范围

上述参数具体取值可参考图3-7。生成校正表之后，再调用指令`GTN_ScanSetCorrectionTable`将校正表下载到FPGA。之后，用户可通过调用指令`GTN_ScanCorrectionOn`使能振镜校正功能。同时，用户也可以通过调用指令`GTN_ScanCorrectionOff`来关闭校正功能。

固高科技公司为客户提供一个参考的非线性校正表数据，但该校正表不适用于所有的系统。根据不同的系统参数，需要有不同的校正表。

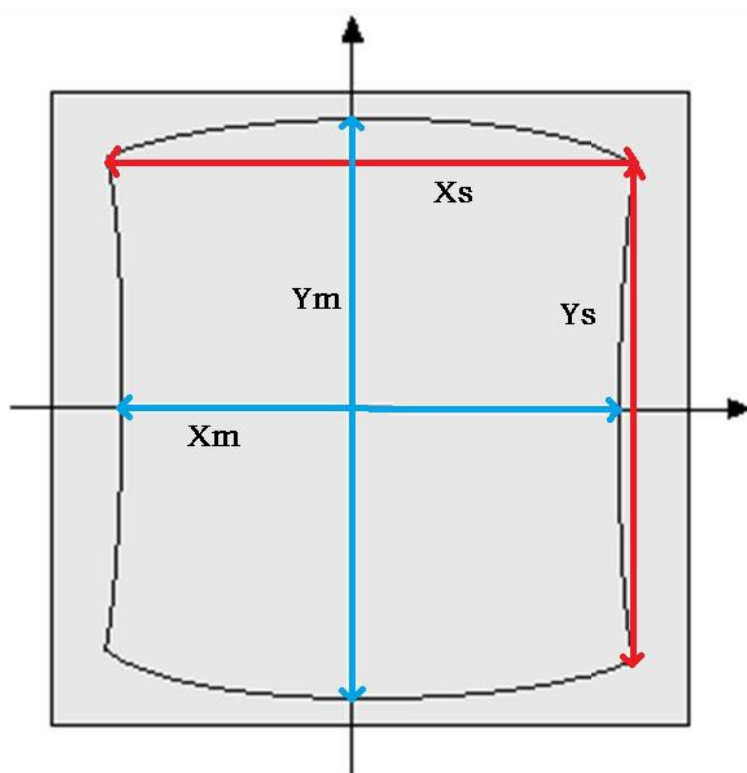


图 3-7 振镜校正表参数示意图

## 第4章 指令详细说明

### 4.1 指令参数范围列表

表 4-1 参数取值范围列表

参数名称 <sup>(注1)</sup>	GTN-24-BB		GTN-16-BB	
内核	[1,32]		[1,32]	
内核序号	$(card^{[1]-1}) * 2 + 1$	$(card-1) * 2 + 1$	$(card-1) * 2 + 1$	$(card-1) * 2 + 1$
模块序号	[1,3]	[1,3]	[1,2]	[1,3]
DMA 数据缓存区号	[1,4]	[1,4]	[1,4]	[1,4]
DMA 指令数	[1,4096]	[1,4096]	[1,4096]	[1,4096]
轴模拟量通道序号	[1,12]	[1,12]	[1,8]	[1,12]
辅助模拟量通道信号	[1,6]	[1,6]	[1,4]	[1,6]
激光模拟量通道序号	[1,3]	[1,3]	[1,2]	---
插补坐标系号	[1, 2]	[1, 2]	[1, 2]	[1, 2]
插补缓存区序号	[0, 1]	[0, 1]	[0, 1]	[0, 1]
激光通道号	[0,2]	[0,2]	[0,1]	--
振镜坐标系号	[1,3]	[1,3]	[1,2]	--

[1]: card 指主卡个数, 例: 第 1 张卡对应 card=1, core 为 1, 2

[X,X]: 表示取值范围

-- : 表示不具备该资源

表 4-1 (续) 参数取值范围列表

参数名称	GSN-024-AA-BB	
内核	[1,32]	
内核序号	$(card^{[1]-1}) * 2 + 1$	$(card-1) * 2 + 1$
DMA 数据缓存区号	[1,4]	[1,4]
DMA 指令数	[1,4096]	[1,4096]
轴模拟量通道序号	[1,12]	[1,12]
辅助模拟量通道信号	[1,4]	[1,4]
激光模拟量通道序号	[1,2]	---
插补坐标系号	[1, 2]	[1, 2]
插补缓存区序号	[0, 1]	[0, 1]
激光通道号	[0,1]	--
振镜坐标系号	[1,2]	--

[1]: card 指主卡个数, 例: 第 1 张卡对应 card=1, core 为 1, 2

[X,X]: 表示取值范围

-- : 表示不具备该资源

## 4.2 指令详细说明

### 指令 1 GTN\_BufLaserFollowMode

指令原型	short GTN_BufLaserFollowMode(short core,short crd,short source,short fifo,short channel,double startPower)		
指令说明	设置能量跟随的模式参数。		
指令类型	缓存区指令。	章节页码	14
指令参数	该指令共有 6 个参数，参数的详细信息如下。		
core	内核，正整数，取值范围请参照表 4-1 中的“内核”一栏		
crd	插补坐标系号，取值范围请参照表 4-1 中的“插补坐标系号”一栏		
source	0: 能量跟随坐标系合成规划速度 1: 能量跟随坐标系合成编码器速度		
fifo	插补缓存区号，取值范围请参照表 4-1 中的“插补缓存区序号”一栏		
channel	激光通道号，取值范围请参照表 4-1 中的“激光通道号”一栏		
startPower	起始激光能量		
指令返回值	请参照《GTN 系列运动控制器编程手册之基本功能》中的第 3 章。		
相关指令	无		
指令示例	例程 2-5 能量跟随模式		

### 指令 2 GTN\_BufLaserFollowOff

指令原型	short GTN_BufLaserFollowOff(short core, short crd,short fifo,short channel)		
指令说明	缓冲区关闭激光能量跟随功能。		
指令类型	缓存区指令。	章节页码	14
指令参数	该指令共有 6 个参数，参数的详细信息如下。		
core	内核，正整数，取值范围请参照表 4-1 中的“内核”一栏		
crd	插补坐标系号，取值范围请参照表 4-1 中的“插补坐标系号”一栏		
fifo	插补缓存区号，取值范围请参照表 4-1 中的“插补缓冲区序号”一栏		
channel	激光通道号，取值范围请参照表 4-1 中的“激光通道号”一栏		
指令返回值	请参照《GTN 系列运动控制器编程手册之基本功能》中的第 3 章。		
相关指令	无		
指令示例	例程 2-5 能量跟随模式		

### 指令 3 GTN\_BufLaserFollowRatio

指令原型	short GTN_BufLaserFollowRatio(short core,short crd,double ratio,double minPower, double maxPower, short fifo,short channel)		
指令说明	设置能量跟随的比率参数。		
指令类型	缓存区指令。	章节页码	14
指令参数	该指令共有 7 个参数，参数的详细信息如下。		
core	内核，正整数，取值范围请参照表 4-1 中的“内核”一栏		
crd	插补坐标系号，取值范围请参照表 4-1 中的“插补坐标系号”一栏		
ratio	能量跟随比率，激光能量根据该比例关系与合成规划速度关联，该变量必须为正数		
minPower	最小激光能量		



	当能量输出方式为PWM时, 该值的取值范围: [0,100], 表示占空比
	当能量输出方式为频率时, 该值的取值范围: [0,1562]KHz, (具体的依激光频率分辨率而定)
maxPower	当能量输出方式为模拟电压时, 该值的取值范围[0,10]V
	正在进行激光能量跟随时, 如果插补合成速度为0, 则激光通道仍然会按照此处设置的最小能量输出。
	激光通道最终输出的最小能量取该最小能量与GTN_LaserPowerMode设置的最小能量的较大者。
	最大激光能量, 必须满足该条件: maxPower>minPower
	当能量输出方式为PWM时, 该值的取值范围: [0,100], 表示占空比
	当能量输出方式为频率时, 该值的取值范围: [0,1562]KHz, (具体的依激光频率分辨率而定)
fifo	当能量输出方式为模拟电压时, 该值的取值范围: [0,10]V
	激光通道最终输出的最大能量取该最大能量与、GTN_LaserPowerMode设置的最大能量的较小者。
channel	插补缓存区号, 取值范围请参照表4-1中的“插补缓存区序号”一栏
指令返回值	激光通道号, 取值范围请参照表4-1中的“激光通道号”一栏
相关指令	请参照《GTN系列运动控制器编程手册之基本功能》中的第3章。
指令示例	无
	例程 2-5 能量跟随模式

## 指令 4 GTN\_BufLaserOff

指令原型	short GTN_BufLaserOff(short core, short crd, short fifo=0, short channel=0)
指令说明	缓冲区关闭激光开关信号。
指令类型	缓存区指令。 <span style="float: right;">章节页码 14</span>
指令参数	该指令共有 6 个参数, 参数的详细信息如下。
core	内核, 正整数, 取值范围请参照表 4-1 中的“内核”一栏
crd	插补坐标系号, 取值范围请参照表4-1中的“插补坐标系号”一栏
fifo	插补缓存区号, 默认为 0。取值范围请参照表 4-1 中的“插补缓冲区序号”一栏
channel	激光通道号, 默认为 0。取值范围请参照表 4-1 中的“激光通道号”一栏
指令返回值	请参照《GTN系列运动控制器编程手册之基本功能》中的第3章。
相关指令	GTN_BufLaserOn
指令示例	例程 2-4 能量直接输出模式 例程 2-5 能量跟随模式 例程 2-6 设置 HSO 通道 PWM 波输出控制权

## 指令 5 GTN\_BufLaserOn

指令原型	short GTN_BufLaserOn(short core, short crd, short fifo=0, short channel=0)
指令说明	缓冲区打开激光开关信号。
指令类型	缓存区指令。 <span style="float: right;">章节页码 14</span>
指令参数	该指令共有 6 个参数, 参数的详细信息如下。
core	内核, 正整数, 取值范围请参照表 4-1 中的“内核”一栏
crd	插补坐标系号, 取值范围请参照表4-1中的“插补坐标系号”一栏
fifo	插补缓存区号, 默认为 0。取值范围请参照表 4-1 中的“插补缓冲区序号”一栏

channel	激光通道号，默认为0。取值范围请参照表4-1中的“激光通道号”一栏
指令返回值	请参照《GTN系列运动控制器编程手册之基本功能》中的第3章。
相关指令	GTN_BufLaserOff
指令示例	例程 2-4 能量直接输出模式 例程 2-5 能量跟随模式 例程 2-6 设置 HSO 通道 PWM 波输出控制权

## 指令 6 GTN\_BufLaserPrfCmd

指令原型	short GTN_BufLaserPrfCmd(short core, short crd, double laserPower, short fifo=0, short channel=0)						
指令说明	设置缓冲区激光 PWM 信号输出能量的大小。						
指令类型	缓冲区指令。	章节页码	14				
指令参数	该指令共有 5 个参数，参数的详细信息如下。						
core	内核，正整数，取值范围请参照表4-1中的“内核”一栏						
crd	插补坐标系号，取值范围请参照表4-1中的“插补坐标系号”一栏						
laserPower	<p>用户设定的输出能量</p> <p>当能量输出模式为占空比输出时，该值为占空比的百分比，单位为：%；</p> <p>当能量输出模式为频率输出时，该值为频率值，单位为：KHz；</p> <p>当能量输出模式为模拟量输出时，该值为电压值，单位为：V。</p> <p>当激光能量输出模式为占空比输出模式或者频率输出模式时，其输出的 PWM 信号占空比和频率的范围和精度会根据所设置的 PWM 分辨率模式的不同而不同，具体参数如下表所示：</p> <table border="1" style="margin-left: auto; margin-right: auto;"> <tr> <td>占空比范围</td> <td>频率范围</td> </tr> <tr> <td>0%~100%</td> <td>0KHz~1562KHz</td> </tr> </table> <p>当激光能量输出模式为模拟量输出时，范围为 0V~10V。</p>			占空比范围	频率范围	0%~100%	0KHz~1562KHz
占空比范围	频率范围						
0%~100%	0KHz~1562KHz						
fifo	插补缓存区号，默认为0。取值范围请参照表4-1中的“插补缓冲区序号”一栏						
channel	激光通道号，正整数，默认为0。取值范围请参照表4-1中的“激光通道号”一栏						
指令返回值	请参照《GTN系列运动控制器编程手册之基本功能》中的第3章。						
相关指令	无						
指令示例	例程 2-4 能量直接输出模式						

## 指令 7 GTN\_ClearScanStatus

指令原型	short GTN_ClearScanStatus(short core, short scan=1)		
指令说明	清除激光开关信号状态。		
指令类型	立即指令，调用后立即生效。	章节页码	23
指令参数	该指令共有 2 个参数，参数的详细信息如下。		
core	内核，正整数，取值范围请参照表4-1中“内核”一栏		
scan	振镜坐标系，正整数，默认为1。取值范围请参照表4-1中的“振镜坐标系号”一栏		
指令返回值	请参照《GTN系列运动控制器编程手册之基本功能》中的第3章。		
相关指令	无		
指令示例	无		

## 指令 8 GTN\_GetScanLaserLink

指令原型	short GTN_GetScanLaserLink(short core,short *pLink,short scan=1)		
指令说明	读取激光和振镜之间的关系。		
指令类型	立即指令，调用后立即生效。	章节页码	23
指令参数	该指令共有 3 个参数，参数的详细信息如下。		
core	内核，正整数，取值范围请参照表4-1中“内核”一栏		
pLink	是否关联 0: 不关联，激光硬件通道只能通过激光功能相关指令控制 1: 关联，激光硬件通道只能通过振镜功能相关指令控制		
scan	振镜坐标系，正整数，默认为 1。取值范围请参照表 4-1 中的“振镜坐标系号”一栏		
指令返回值	请参照《GTN 系列运动控制器编程手册之基本功能》中的第 3 章。		
相关指令	<a href="#">GTN_SetScanLaserLink</a>		
指令示例	例程 3-4 振镜缓存区激光能量输出		

## 指令 9 GTN\_GetScanMap

指令原型	short GTN_GetScanMap(short core,short index, TScanMap *pMap)		
指令说明	读取振镜坐标系与轴的映射关系。		
指令类型	立即指令，调用后立即生效。	章节页码	19
指令参数	该指令共有 3 个参数，参数的详细信息如下。		
core	内核，正整数，取值范围请参照表4-1中“内核”一栏		
index	振镜坐标系，根据模块逻辑物理资源设定		
pMap	typedef struct { short module; // 模块逻辑序号 short fifo; //403 模块目前仅支持第一路振镜，该参数在编程时暂时取值为 1 }TScanMap;		
指令返回值	请参照《GTN 系列运动控制器编程手册之基本功能》中的第 3 章。		
相关指令	<a href="#">GTN_SetScanMap</a>		
指令示例	例程 3-2 振镜运动 DMA 通道		

## 指令 10 GTN\_GetScanMode

指令原型	short GTN_GetScanMode(short core,short *pMode,short scan=1)		
指令说明	读取振镜坐标系的运动模式。		
指令类型	立即指令，调用后立即生效。	章节页码	19
指令参数	该指令共有 3 个参数，参数的详细信息如下。		
core	内核，正整数，取值范围请参照表4-1中“内核”一栏		
pMode	运动模式 FIFO_MODE_STATIC (0): 静态模式，运动完缓存区内的指令后不会清空缓存区的指令 FIFO_MODE_DYNAMIC (1): 动态模式，运动完缓存区内的指令后清空缓存区的指令		
scan	振镜坐标系，正整数，默认为 1。取值范围请参照表 4-1 中的“振镜坐标系号”一栏		
指令返回值	请参照《GTN 系列运动控制器编程手册之基本功能》中的第 3 章。		

相关指令	<a href="#">GTN_SetScanMode</a>
指令示例	无

## 指令 11 GTN\_GetTerminalPermitEx

指令原型	short GTN_GetTerminalPermitEx(short core, short station, short dataType, short *pPermit, short index=1, short count=1)	
指令说明	读取硬件通道输出信号类型，类型分为：激光通道和非激光通。	
指令类型	立即指令，调用后立即生效。	章节页码 16
指令参数	该指令共有 6 个参数，参数的详细信息如下。	
core	内核，正整数，取值范围请参照表4-1中的“内核”一栏	
station	模块序号，正整数，取值范围请参照表 4-1 中的“模块序号”一栏	
dataType	设置输出功能类型的数据类型： MC_GPO (12)：通用数字量输出，对应硬件的 DO（参见硬件手册） MC_HSO (18)：高速 IO 输出，对应硬件的 HSO（参见硬件手册）	
pPermit	按位设置硬件输出通道信号输出的类型 从 bit0-bit15 按位表示对应信号类型输出，1：控制权打开；0：控制权关闭 Bit0: 通用 IO 指令输出（当 dataType 为 MC_HSO 时，该值无效） Bit1: 第一路位置比较输出 Bit2: 第二路位置比较输出 Bit3: 使能激光开关光输出（当 dataType 为 MC_GPO 时，该值无效） Bit4: 使能 PWM 信号输出（当 dataType 为 MC_GPO 时，该值无效） Bit5-bit15 对于 403 模块保留	
index	需要设置控制权的起始硬件通道序号，默认值为 1	
count	需要设置控制权的硬件通道个数，单次最多同时读取20个通道，默认值为1	
指令返回值	请参照《GTN 系列运动控制器编程手册之基本功能》中的第 3 章。	
相关指令	<a href="#">GTN_SetTerminalPermitEx</a>	
指令示例	例程 2-6 设置 HSO 通道 PWM 波输出控制权	

## 指令 12 GTN\_LaserInfo

指令原型	shortGTN_LaserInfo(short core,TLaserInfo *pLaserInfo,short channel=0)	
指令说明	读取激光信息。	
指令类型	立即指令，调用后立即生效。	章节页码 11
指令参数	该指令共有 3 个参数，参数的详细信息如下。	
core	内核，正整数，取值范围请参照表 4-1 中的“内核”一栏	
pLaserInfo	激光信息 typedef struct { unsigned short hso;           // HSO 输出状态 unsigned short powerMode;   // 激光模式 unsigned short power;        // 激光能量大小 unsigned short powerMax;    // 激光能量最大值 unsigned short powerMin;    // 激光能量最小值 unsigned short frequency;   // 激光频率大小 unsigned short pulseWidth;  // 激光脉宽大小	

	<pre>} TLaserInfo;</pre> <p>当激光模式为占空比模式时，激光能量大小指占空比；当激光模式为频率模式时，激光能量大小指频率；当激光能量模式为模拟量时，激光能量大小指电压大小。其量最大最小值的范围如下表所示：</p> <table border="1"> <thead> <tr> <th>占空比范围</th> <th>频率范围</th> <th>电压范围</th> </tr> </thead> <tbody> <tr> <td>0%~100%</td> <td>0kHz~1562kHz</td> <td>0~10V</td> </tr> </tbody> </table> <p>frequency: 为激光输出的频率大小，单位为 kHz pulseWidth: 为激光输出的脉宽，单位为 <math>\mu\text{s}</math></p>	占空比范围	频率范围	电压范围	0%~100%	0kHz~1562kHz	0~10V
占空比范围	频率范围	电压范围					
0%~100%	0kHz~1562kHz	0~10V					
channel	激光通道号，正整数，默认为 0。取值范围请参照表 4-1 中的“激光通道号”一栏						
指令返回值	请参照《GTN 系列运动控制器编程手册之基本功能》中的第 3 章。						
相关指令	无						
指令示例	无						

## 指令 13 GTN\_LaserOff

指令原型	short GTN_LaserOff(short core,short channel=0)		
指令说明	关闭激光开关信号。		
指令类型	立即指令，调用后立即生效。	章节页码	11
指令参数	该指令共有 2 个参数，参数的详细信息如下。		
core	内核，正整数，取值范围请参照表 4-1 中的“内核”一栏		
channel	激光通道号，正整数，默认为 0。取值范围请参照表 4-1 中的“激光通道号”一栏		
指令返回值	请参照《GTN 系列运动控制器编程手册之基本功能》中的第 3 章。		
相关指令	GTN_LaserOn		
指令示例	无		

## 指令 14 GTN\_LaserOn

指令原型	short GTN_LaserOn(short core,short channel=0)		
指令说明	打开激光开关信号。		
指令类型	立即指令，调用后立即生效。	章节页码	11
指令参数	该指令共有 2 个参数，参数的详细信息如下。		
core	内核，正整数，取值范围请参照表 4-1 中的“内核”一栏		
channel	激光通道号，正整数，默认为 0。取值范围请参照表 4-1 中的“激光通道号”一栏		
指令返回值	请参照《GTN 系列运动控制器编程手册之基本功能》中的第 3 章。		
相关指令	GTN_LaserOff		
指令示例	<p>例程 2-1 激光能量占空比输出模式</p> <p>例程 2-2 激光能量频率输出模式</p> <p>例程 2-3 激光能量模拟量输出模式</p>		

## 指令 15 GTN\_LaserOnStatus

指令原型	short GTN_LaserOnStatus(short core,unsigned short *pValue,short channel=0)		
指令说明	读取激光开关信号的状态。		
指令类型	立即指令，调用后立即生效。	章节页码	11
指令参数	该指令共有 3 个参数，参数的详细信息如下。		
core	内核，正整数，取值范围请参照表 4-1 中的“内核”一栏		
pValue	激光开关状态		

	0: 关闭 1: 打开
channel	激光通道号, 正整数, 默认为 0。取值范围请参照表 4-1 中的“激光通道号”一栏
指令返回值	请参照《GTN 系列运动控制器编程手册之基本功能》中的第 3 章。
相关指令	GTN_LaserOn 和 GTN_LaserOff
指令示例	无

## 指令 16 GTN\_LaserOutFrq

指令原型	short GTN_LaserOutFrq(shortcore,doubleoutFrq,short channel=0)		
指令说明	当激光能量输出模式为占空比模式时, 设置激光 PWM 信号输出的频率。		
指令类型	立即指令, 调用后立即生效。	章节页码	11
指令参数	该指令共有 3 个参数, 参数的详细信息如下。		
core	内核, 正整数, 取值范围请参照表 4-1 中的“内核”一栏		
outFrq	激光占空比输出的载波频率, 取值范围为[0~1562]KHz。 该指令只在激光能量输出为占空比模式时有效。输出为占空比模式时, 一定要设置 PWM 信号输出的载波频率, 否则影响占空比输出。下限不能过低, 上限不能超过激光器的最高响应频率。		
channel	激光通道号, 正整数, 默认为 0。取值范围请参照表 4-1 中的“激光通道号”一栏		
指令返回值	请参照《GTN 系列运动控制器编程手册之基本功能》中的第 3 章。		
相关指令	无。		
指令示例	<p>例程 2-1 激光能量占空比输出模式</p> <p>例程 2-4 能量直接输出模式</p> <p>例程 2-5 能量跟随模式</p> <p>例程 2-6 设置 HSO 通道 PWM 波输出控制权</p>		

## 指令 17 GTN\_LaserPowerMode

指令原型	shortGTN_LaserPowerMode(shortcore,shortlaserPowerMode,doublemaxValue,doubl eminValue,short channel=0)		
指令说明	设置激光能量输出方式和能量最大最小限制值。		
指令类型	立即指令, 调用后立即生效。	章节页码	11
指令参数	该指令共有 5 个参数, 参数的详细信息如下。		
core	内核, 正整数, 取值范围请参照表 4-1 中的“内核”一栏		
laserPowerMode	激光能量输出模式 0: 占空比输出模式 1: 频率输出模式 2: 模拟量输出模式		
maxValue	占空比、频率或模拟量输出的最大值		
minValue	占空比、频率或模拟量输出的最小值		
	占空比模式下, 最大最小值单位为%; 频率模式下, 最大最小值单位为 KHz; 模拟量输出模式下, 最大最小值单位为 V。		
	当激光能量输出模式为占空比输出模式或者频率输出模式时, 其输出的 PWM 信号占空比和频率的范围和精度会根据所设置的 PWM 分辨率模式的不同而不同, 具体参数如下表所示:		
	占空比范围	频率范围	

	0%~100%	0KHz~1562KHz
	当激光能量输出模式为模拟量输出时，范围为 0V~10V。	
	该指令只能在电机坐标系静止时执行该指令，否则该指令无效，并返回 1。	
channel	激光通道号，正整数，默认为 0。取值范围请参照表 4-1 中的“激光通道号”一栏	
指令返回值	请参照《GTN 系列运动控制器编程手册之基本功能》中的第 3 章。	
相关指令	无。	
指令示例	<p>例程 2-1 激光能量占空比输出模式</p> <p>例程 2-2 激光能量频率输出模式</p> <p>例程 2-3 激光能量模拟量输出模式</p> <p>例程 2-4 能量直接输出模式</p> <p>例程 2-5 能量跟随模式</p> <p>例程 2-6 设置 HSO 通道 PWM 波输出控制权</p> <p>例程 3-4 振镜缓存区激光能量输出</p>	

## 指令 18 GTN\_LaserPrfCmd

指令原型	short GTN_LaserPrfCmd(shortcore,doublepower,short channel=0)					
指令说明	设置激光 PWM 信号输出能量的大小。					
指令类型	立即指令，调用后立即生效。	章节页码 11				
指令参数	该指令共有 3 个参数，参数的详细信息如下。					
core	内核，正整数，取值范围请参照表 4-1 中的“内核”一栏					
power	<p>用户设定的输出能量</p> <p>当能量输出模式为占空比输出时，该值为占空比的百分比，单位为：%；</p> <p>当能量输出模式为频率输出时，该值为频率值，单位为：KHz；</p> <p>当能量输出模式为模拟量输出时，该值为电压值，单位为：V。</p> <p>当激光能量输出模式为占空比输出模式或者频率输出模式时，其输出的 PWM 信号占空比和频率的范围和精度会根据所设置的 PWM 分辨率模式的不同而不同，具体参数如下表所示：</p> <table border="1" data-bbox="730 1310 1145 1400"> <tr> <td>占空比范围</td> <td>频率范围</td> </tr> <tr> <td>0%~100%</td> <td>0KHz~1562KHz</td> </tr> </table> <p>当激光能量输出模式为模拟量输出时，范围为 0V~10V。</p>		占空比范围	频率范围	0%~100%	0KHz~1562KHz
占空比范围	频率范围					
0%~100%	0KHz~1562KHz					
channel	激光通道号，正整数，默认为 0。取值范围请参照表 4-1 中的“激光通道号”一栏					
指令返回值	请参照《GTN 系列运动控制器编程手册之基本功能》中的第 3 章。					
相关指令	无					
指令示例	<p>例程 2-1 激光能量占空比输出模式</p> <p>例程 2-2 激光能量频率输出模式</p> <p>例程 2-3 激光能量模拟量输出模式</p>					

## 指令 19 GTN\_ScanBufAO

指令原型	short GTN_ScanBufAO(short core,unsigned short chn,short voltage,short scan=1)	
指令说明	设置振镜缓存区激光模拟量模式下的模拟量输出值。	
指令类型	缓存区指令。	章节页码 23
指令参数	该指令共有 4 个参数，参数的详细信息如下。	
core	内核，正整数，取值范围请参照表 4-1 中的“内核”一栏	
chn	模拟量输出通道号，正整数，目前只支持 1 路，取值为 1	

voltage	模拟量输出的电压值，取值范围[0,10]
scan	振镜坐标系，正整数，默认为1。取值范围请参照表4-1中的“振镜坐标系号”一栏
指令返回值	请参照《GTN系列运动控制器编程手册之基本功能》中的第3章。
相关指令	GTN_ScanBufIO
指令示例	无

## 指令 20 GTN\_ScanBufDA

指令原型	short GTN_ScanBufDA(short core,unsigned short chn,short value,short scan=1)
指令说明	设置轴上 DAC 输出通道的输出电压。
指令类型	缓存区指令。 <span style="float:right">章节页码 23</span>
指令参数	该指令共有4个参数，参数的详细信息如下。
core	内核，正整数，取值范围请参照表4-1中的“内核”一栏
chn	模拟量输出通道号，正整数，取值范围请参照表4-1中的“模拟量输出通道号”一栏
value	模拟量输出的电压值，取值范围[-32768,32767]，其中，-32768对应-10V，32767对应+10V
scan	振镜坐标系，正整数，默认为1。取值范围请参照表4-1中的“振镜坐标系号”一栏
指令返回值	请参照《GTN系列运动控制器编程手册之基本功能》中的第3章。
相关指令	GTN_ScanBufIO
指令示例	无

## 指令 21 GTN\_ScanBufDelay

指令原型	short GTN_ScanBufDelay(short core,long time,short scan)
指令说明	设置振镜缓存区中指令延时时间。
指令类型	缓存区指令。 <span style="float:right">章节页码 23</span>
指令参数	该指令共有3个参数，参数的详细信息如下。
core	内核，正整数，取值范围请参照表4-1中的“内核”一栏
time	延时时间，正整数，取值范围为[32,2147483646]，单位：μs
scan	振镜坐标系，正整数，默认为1。取值范围请参照表4-1中的“振镜坐标系号”一栏
指令返回值	请参照《GTN系列运动控制器编程手册之基本功能》中的第3章。
相关指令	无
指令示例	例程 3-5 打点指令 例程 3-6 跳转打点指令

## 指令 22 GTN\_ScanBufIO

指令原型	shortGTN_ScanBufIO(short core,unsigned short doType,unsigned short doMask,unsigned short doValue, short scan=1)
指令说明	设置数字量输出信号。
指令类型	立即指令，调用后立即生效。 <span style="float:right">章节页码 23</span>
指令参数	该指令共有5个参数，参数的详细信息如下。
core	内核，正整数，取值范围请参照表4-1中的“内核”一栏
doType	数字量输出的类型 MC_ENABLE(该宏定义为10)：输出驱动器使能 MC_CLEAR(该宏定义为11)：输出驱动器报警清除



	MC_GPO(该宏定义为 12): 输出通用输出
doMask	从 bit0~bit15 按位表示指定的数字量输出是否有操作 0: 该路数字量输出无操作。1: 该路数字量输出有操作。
doValue	从 bit0~bit15 按位表示指定的数字量输出的值 注意: 同一模块的不同坐标系数字量输出逻辑取或, 例: 模块 1 坐标系 1 设置 GPO0 为 1, 坐标系 2 无论设置 GPO0 为 0 或 1, 该通道均有输出。
scan	振镜坐标系, 正整数, 默认为 1。取值范围请参照表 4-1 中的“振镜坐标系号”一栏
指令返回值	请参照《GTN 系列运动控制器编程手册之基本功能》中的第 3 章。
相关指令	<a href="#">GTN_ScanBufDA</a>
指令示例	

## 指令 23 GTN\_ScanBufLaserDelay

指令原型	short GT_ScanBufLaserDelay(short core,short laserOnDelay, short laserOffDelay, shortsxan=1)		
指令说明	设置激光开关光延时参数。		
指令类型	缓存区指令。	章节页码	23
指令参数	该指令共有 2 个参数, 参数的详细信息如下。		
core	内核, 正整数, 取值范围请参照表 4-1 中的“内核”一栏		
laserOnDelay	激光打开延时, 单位: $\mu\text{s}$ , 取值范围为[-32768,32767], 正值代表延迟开光, 负值表示提前开光		
laserOffDelay	激光关闭延时, 单位: $\mu\text{s}$ , 取值范围为[-32768,32767], 正值代表延迟开光, 负值表示提前开光		
scan	振镜坐标系, 正整数, 默认为 1。取值范围请参照表 4-1 中的“振镜坐标系号”一栏		
指令返回值	请参照《GTN 系列运动控制器编程手册之基本功能》中的第 3 章。		
相关指令	<a href="#">GTN_ScanBufLaserOn</a>		
指令示例	无		

## 指令 24 GTN\_ScanBufLaserOff

指令原型	short GT_ScanBufLaserOff(short core,shortsxn=1)		
指令说明	关闭激光。		
指令类型	缓存区指令。	章节页码	23
指令参数	该指令共有 2 个参数, 参数的详细信息如下。		
core	内核, 正整数, 取值范围请参照表 4-1 中的“内核”一栏		
scan	振镜坐标系, 正整数, 默认为 1。取值范围请参照表 4-1 中的“振镜坐标系号”一栏		
指令返回值	请参照《GTN 系列运动控制器编程手册之基本功能》中的第 3 章。		
相关指令	<a href="#">GTN_ScanBufLaserOn</a>		
指令示例	例程 3-5 打点指令 例程 3-6 跳转打点指令		

## 指令 25 GTN\_ScanBufLaserOn

指令原型	short GTN_ScanBufLaserOn(short core,shortscan=1)		
指令说明	打开激光。		
指令类型	缓存区指令。	章节页码	23
指令参数	该指令共有 2 个参数, 参数的详细信息如下。		

core	内核，正整数，取值范围请参照表 4-1 中的“内核”一栏
scan	振镜坐标系，正整数，默认为 1。取值范围请参照表 4-1 中的“振镜坐标系号”一栏
指令返回值	请参照《GTN 系列运动控制器编程手册之基本功能》中的第 3 章。
相关指令	GTN_ScanBufLaserOff
指令示例	例程 3-5 打点指令 例程 3-6 跳转打点指令

## 指令 26 GTN\_ScanBufLaserOutFrq

指令原型	short GTN_ScanBufLaserOutFrq(short core,double outFrq, short scan=1)		
指令说明	当激光能量输出模式为占空比模式时，设置激光 PWM 信号输出的频率。		
指令类型	缓存区指令。	章节页码	23
指令参数	该指令共有 3 个参数，参数的详细信息如下。		
core	内核，正整数，取值范围请参照表 4-1 中的“内核”一栏		
outFrq	激光占空比输出的载波频率，取值范围为[0~1562]KHz。 该指令只在激光能量输出为占空比模式时有效。输出为占空比模式时，一定要设置 PWM 信号输出的载波频率，否则影响占空比输出。下限不能过低，上限不能超过激光器的最高响应频率。		
scan	振镜坐标系，正整数，默认为 1。取值范围请参照表 4-1 中的“振镜坐标系号”一栏		
指令返回值	请参照《GTN 系列运动控制器编程手册之基本功能》中的第 3 章。		
相关指令	无。		
指令示例	例程 3-4 振镜缓存区激光能量输出		

## 指令 27 GTN\_ScanBufLaserPrfCmd

指令原型	short GTN_BufLaserPrfCmd(short core,double laserPower,short scan=1)		
指令说明	设置激光的控制能量。		
指令类型	缓存区指令。	章节页码	23
指令参数	该指令共有 3 个参数，参数的详细信息如下。		
core	内核，正整数，取值范围请参照表 4-1 中的“内核”一栏		
laserPower	设置的激光能量 当能量输出方式为PWM时，该值的取值范围：[0,100]，表示占空比 当能量输出方式为频率时，该值的取值范围：[0, 1562]KHz，(具体的依激光频率分辨率而定) 当能量输出方式为模拟电压时，应该通过指令GTN_ScanBufAO设置		
scan	振镜坐标系，正整数，默认为 1。取值范围请参照表 4-1 中的“振镜坐标系号”一栏		
指令返回值	请参照《GTN 系列运动控制器编程手册之基本功能》中的第 3 章。		
相关指令	无。		
指令示例	例程 3-1 数字振镜运动 例程 3-4 振镜缓存区激光能量输出		

## 指令 28 GTN\_ScanBufSetPulseWidth

指令原型	short GTN_ScanBufSetPulseWidth(short core, unsigned short width,short scan=1)		
指令说明	当激光能量输出模式为频率模式时，设置固定脉宽值。		
指令类型	缓存区指令。	章节页码	23
指令参数	该指令共有 3 个参数，参数的详细信息如下。		

core	内核，正整数，取值范围请参照表 4-1 中的“内核”一栏
width	固定脉宽值，单位为 $\mu\text{s}$ ，取值范围：(0,65535]
scan	振镜坐标系，正整数，默认为 1。取值范围请参照表 4-1 中的“振镜坐标系号”一栏
指令返回值	请参照《GTN 系列运动控制器编程手册之基本功能》中的第 3 章。
相关指令	无。
指令示例	无

## 指令 29 GTN\_ScanBufStop

指令原型	short GTN_ScanBufStop(short core,short scan=1)		
指令说明	停止执行振镜缓存区指令。		
指令类型	缓存区指令。	章节页码	23
指令参数	该指令共有 2 个参数，参数的详细信息如下。		
core	内核，正整数，取值范围请参照表 4-1 中的“内核”一栏		
scan	振镜坐标系，正整数，默认为 1。取值范围请参照表 4-1 中的“振镜坐标系号”一栏		
指令返回值	请参照《GTN 系列运动控制器编程手册之基本功能》中的第 3 章。		
相关指令	无		
指令示例	无		

## 指令 30 GTN\_ScanCorrectionOff

指令原型	short GTN_ScanCorrectionOff(short core, short scan)		
指令说明	关闭振镜的校正功能。		
指令类型	立即指令，调用后立即生效。	章节页码	27
指令参数	该指令共有 2 个参数，参数的详细信息如下。		
core	内核，正整数，取值范围请参照表 4-1 中的“内核”一栏		
scan	振镜坐标系，正整数，取值范围请参照表 4-1 中的“振镜坐标系号”一栏		
指令返回值	请参照《GTN 系列运动控制器编程手册之基本功能》中的第 3 章。		
相关指令	<a href="#">GTN_ScanCorrectionOn</a>		
指令示例			

## 指令 31 GTN\_ScanCorrectionOn

指令原型	short GTN_ScanCorrectionOn(short core, short scan)		
指令说明	打开振镜的校正功能。		
指令类型	立即指令，调用后立即生效。	章节页码	27
指令参数	该指令共有 2 个参数，参数的详细信息如下。		
core	内核，正整数，取值范围请参照表 4-1 中的“内核”一栏		
scan	振镜坐标系，正整数，取值范围请参照表 4-1 中的“振镜坐标系号”一栏		
指令返回值	请参照《GTN 系列运动控制器编程手册之基本功能》中的第 3 章。		
相关指令	<a href="#">GTN_ScanCorrectionOff</a>		
指令示例			

## 指令 32 GTN\_ScanCrdClear

指令原型	short GTN_ScanCrdClear(short core, short scan=1)		
指令说明	清除振镜运动缓存区的数据。		
指令类型	立即指令，调用后立即生效。	章节页码	19
指令参数	该指令共有 2 个参数，参数的详细信息如下。		
core	内核，正整数，取值范围请参照表 4-1 中的“内核”一栏		
scan	振镜坐标系，正整数，默认为 1。取值范围请参照表 4-1 中的“振镜坐标系号”一栏		
指令返回值	请参照《GTN 系列运动控制器编程手册之基本功能》中的第 3 章。		
相关指令	无		
指令示例	<b>例程 3-1 数字振镜运动</b> <b>例程 3-2 振镜运动 DMA 通道</b> <b>例程 3-4 振镜缓存区激光能量输出</b>		

## 指令 33 GTN\_ScanCrdDataEnd

指令原型	short GTN_ScanCrdDataEnd(short core,short scan=1);		
指令说明	振镜坐标系数据加载。		
指令类型	立即指令，调用后立即生效。	章节页码	19
指令参数	该指令共有 2 个参数，参数的详细信息如下。		
core	内核，正整数，取值范围请参照表 4-1 中的“内核”一栏		
scan	振镜坐标系，正整数，默认为 1。取值范围请参照表 4-1 中的“振镜坐标系号”一栏		
指令返回值	请参照《GTN 系列运动控制器编程手册之基本功能》中的第 3 章。		
相关指令	无		
指令示例	<b>例程 3-1 数字振镜运动</b> <b>例程 3-2 振镜运动 DMA 通道</b> <b>例程 3-4 振镜缓存区激光能量输出</b>		

## 指令 34 GTN\_ScanCrdSpace

指令原型	short GTN_ScanCrdSpace(short core,short *pSpace,short scan=1)		
指令说明	查询振镜运动缓存区的剩余空间。		
指令类型	立即指令，调用后立即生效。	章节页码	19
指令参数	该指令共有 3 个参数，参数的详细信息如下。		
core	内核，正整数，取值范围请参照表 4-1 中的“内核”一栏		
pSpace	读取振镜缓存区中的剩余空间		
scan	振镜坐标系，正整数，默认为 1。取值范围请参照表 4-1 中的“振镜坐标系号”一栏		
指令返回值	请参照《GTN 系列运动控制器编程手册之基本功能》中的第 3 章。		
相关指令	无		
指令示例	<b>例程 3-2 振镜运动 DMA 通道</b>		

## 指令 35 GTN\_ScanCrdStart

指令原型	short GTN_ScanCrdStart(short core,short scan=1)		
指令说明	启动振镜缓存区运动。		
指令类型	立即指令，调用后立即生效。	章节页码	19
指令参数	该指令共有 2 个参数，参数的详细信息如下。		
core	内核，正整数，取值范围请参照表 4-1 中的“内核”一栏		

scan	振镜坐标系，正整数，默认为1。取值范围请参照表4-1中的“振镜坐标系号”一栏
指令返回值	请参照《GTN系列运动控制器编程手册之基本功能》中的第3章。
相关指令	无
指令示例	例程3-1 数字振镜运动 例程3-2 振镜运动DMA通道 例程3-4 振镜缓存区激光能量输出

## 指令36 GTN\_ScanCrdStatus

指令原型	short GTN_ScanCrdStatus(short core,short *pRun,short *pCmdId,short scan=1)		
指令说明	查询振镜运动的状态。		
指令类型	立即指令，调用后立即生效。	章节页码	19
指令参数	该指令共有4个参数，参数的详细信息如下。		
core	内核，正整数，取值范围请参照表4-1中的“内核”一栏		
pRun	读取振镜缓存区运动状态，0：该fifo没有在运动；1：该fifo正在进行振镜运动		
pCmdId	该参数无意义，始终返回0		
scan	振镜坐标系，正整数，默认为1。取值范围请参照表4-1中的“振镜坐标系号”一栏		
指令返回值	请参照《GTN系列运动控制器编程手册之基本功能》中的第3章。		
相关指令	无		
指令示例	无		

## 指令37 GTN\_ScanGenerateCorrectionTable

指令原型	short GTN_ScanGenerateCorrectionTable(short core, double paraX, double paraY, short rangeX, short rangeY, TScanCorrectionTableData *pParam)		
指令说明	读取振镜当前的位置。		
指令类型	立即指令，调用后立即生效。	章节页码	27
指令参数	该指令共有3个参数，参数的详细信息如下。		
core	内核，正整数，取值范围请参照表4-1中的“内核”一栏		
paraX	X方向校正系数 $\text{paraX} = (\text{Xs} - \text{Xm}) / \text{Xm}, \quad // \text{Xm为y输出为0时, x的输出范围}$ $\quad \quad \quad \quad \quad \quad // \text{Xs为y输出为rangeY时, x的输出范围}$ <p>详细的参数介绍可参照图3-7。</p>		
paraY	Y方向校正系数 $\text{paraY} = (\text{Ys} - \text{Ym}) / \text{Ym}, \quad // \text{Ym为x输出为0时, y的输出范围}$ $\quad \quad \quad \quad \quad \quad // \text{Ys为x输出为rangeX时, y的输出范围}$ <p>详细的参数介绍可参照图3-7。</p>		
rangeX	rangeX为绘制校正图形时，x方向上的最大输出值		
rangeY	rangeY为绘制校正图形时，y方向上的最大输出值		
pParam	振镜校正表 Typedef struct { short corrX[65][65]; short corrY[65][65]; } TScanCorrectionTableData		
指令返回值	请参照《GTN系列运动控制器编程手册之基本功能》中的第3章。		

相关指令	<a href="#">GTN_ScanSetCorrectionTable</a>
指令示例	

## 指令 38 GTN\_ScanGetCrdPos

指令原型	short GTN_ScanGetCrdPos(short core, short *pPos, short scan=1)		
指令说明	读取振镜当前的位置。		
指令类型	立即指令，调用后立即生效。	章节页码	19
指令参数	该指令共有 3 个参数，参数的详细信息如下。		
core	内核，正整数，取值范围请参照表 4-1 中的“内核”一栏		
pPos	读取振镜的位置值，单位：bit。该参数应该为一个数组首元素的指针，数组的元素为 2		
scan	振镜坐标系，正整数，默认为 1。取值范围请参照表 4-1 中的“振镜坐标系号”一栏		
指令返回值	请参照《GTN 系列运动控制器编程手册之基本功能》中的第 3 章。		
相关指令	无		
指令示例	例程 3-2 振镜运动 DMA 通道		

## 指令 39 GTN\_ScanHsOff

指令原型	short GTN_ScanHsOff(short core, short scan=1)		
指令说明	关闭振镜 DMA 通道。		
指令类型	立即指令，调用后立即生效。	章节页码	19
指令参数	该指令共有 2 个参数，参数的详细信息如下。		
core	内核，正整数，取值范围请参照表 4-1 中的“内核”一栏		
scan	振镜坐标系，正整数，默认为 1。取值范围请参照表 4-1 中的“振镜坐标系号”一栏		
指令返回值	请参照《GTN 系列运动控制器编程手册之基本功能》中的第 3 章。		
相关指令	<a href="#">GTN_ScanHsOn</a>		
指令示例	无		

## 指令 40 GTN\_ScanHsOn

指令原型	short GTN_ScanHsOn(short core, short scan=1, short dmaBuf=1, unsigned short threshold=200)		
指令说明	打开振镜 DMA 通道。		
指令类型	立即指令，调用后立即生效。	章节页码	19
指令参数	该指令共有 2 个参数，参数的详细信息如下。		
core	内核，正整数，取值范围请参照表 4-1 中的“内核”一栏		
scan	振镜坐标系，正整数，默认为 1。取值范围请参照表 4-1 中的“振镜坐标系号”一栏		
dmaBuf	DMA 数据缓存区序号，正整数，默认值为 1。取值范围请参照表 4-1 中的“DMA 数据缓存区号”一栏		
threshold	DMA 指令数，正整数，默认值为 200。取值范围请参照表 4-1 中的“DMA 指令数”一栏。		
	如果指令数达到该阈值，系统会自动将缓存区指令下发至运动控制器。		
指令返回值	请参照《GTN 系列运动控制器编程手册之基本功能》中的第 3 章。		
相关指令	<a href="#">GTN_ScanHsOff</a>		
指令示例	例程 3-2 振镜运动 DMA 通道		

## 指令 41 GTN\_ScanInit

指令原型	short GTN_ScanInit(short core,TScanInit *pScanInit=NULL,double jumpAcc=0,double markAcc=0,short scan=1)		
指令说明	振镜运动缓存区初始化。		
指令类型	立即指令，调用后立即生效。	章节页码	19
指令参数	该指令共有 5 个参数，参数的详细信息如下。		
core	内核，正整数，取值范围请参照表 4-1 中的“内核”一栏		
pScanInit	设置前瞻参数 typedef struct { Int lookAheadNum; // 前瞻段数 double time; // 时间常数 double radiusRatio; // 曲率限制调节参数 }TScanInit;		
jumpAcc	设置 jump 指令的加速度		
markAcc	设置 mark 指令的加速度		
scan	振镜坐标系，正整数，默认为 1。取值范围请参照表 4-1 中的“振镜坐标系号”一栏		
指令返回值	请参照《GTN 系列运动控制器编程手册之基本功能》中的第 3 章。		
相关指令	无		
指令示例	例程 3-1 数字振镜运动 例程 3-2 振镜运动 DMA 通道 例程 3-4 振镜缓存区激光能量输出		

## 指令 42 GTN\_ScanJump

指令原型	short GTN_ScanJump(short core,short x,short y,double vel,short scan=1)		
指令说明	跳转至目标位置，运动过程中激光关闭。		
指令类型	缓存区指令。	章节页码	19
指令参数	该指令共有 4 个参数，参数的详细信息如下。		
core	内核，正整数，取值范围请参照表 4-1 中的“内核”一栏		
x	x轴的终点位置，单位：bit，取值范围：[-32768,32767]		
y	y轴的终点位置，单位：bit，取值范围：[-32768,32767]		
vel	跳转速度，单位：bit/ms，取值范围：(0,32767)		
scan	振镜坐标系，正整数，默认为 1。取值范围请参照表 4-1 中的“振镜坐标系号”一栏		
指令返回值	请参照《GTN 系列运动控制器编程手册之基本功能》中的第 3 章。		
相关指令	<a href="#">GTN_ScanMark</a>		
指令示例	例程 3-2 振镜运动 DMA 通道 例程 3-6 跳转打点指令		

## 指令 43 GTN\_ScanJumpPoint

指令原型	short GTN_ScanJumpPoint(short core,short x,short y,double vel,long motionDelayTime,long laserDelayTime,short scan=1)		
指令说明	跳转后激光开关操作工艺。		
指令类型	缓存区指令。	章节页码	19

指令参数	该指令共有 7 个参数，参数的详细信息如下。
core	内核，正整数，取值范围请参照表 4-1 中的“内核”一栏
x	x轴的终点位置，单位：bit，取值范围：[-32768,32767]
y	y轴的终点位置，单位：bit，取值范围：[-32768,32767]
vel	跳转速度，单位：bit/ms，取值范围：(0,32767)
motionDelayTime	跳转运动完成之后，激光打开之前的延时时间，取值范围为[32,2147483646]，单位：μs
laserDelayTime	激光打开与激光关闭之间的延时时间，取值范围为[32,2147483646]，单位：μs
scan	振镜坐标系，正整数，默认为 1。取值范围请参照表 4-1 中的“振镜坐标系号”一栏
指令返回值	请参照《GTN 系列运动控制器编程手册之基本功能》中的第 3 章。
相关指令	<a href="#">GTN_ScanTimeJumpPoint</a>
指令示例	<b>例程 3-6 跳转打点指令</b>

## 指令 44 GTN\_ScanLaserIntervalOnList

指令原型	short GTN_ScanLaserIntervalOnList(short core, long time, short scan=1)		
指令说明	打点工艺中激光开关指令。		
指令类型	缓存区指令。	章节页码	23
指令参数	该指令共有 3 个参数，参数的详细信息如下。		
core	内核，正整数，取值范围请参照表 4-1 中的“内核”一栏		
time	激光打开与激光关闭之间的延时时间，取值范围为[32,2147483646]，单位：μs		
scan	振镜坐标系，正整数，默认为 1。取值范围请参照表 4-1 中的“振镜坐标系号”一栏		
指令返回值	请参照《GTN 系列运动控制器编程手册之基本功能》中的第 3 章。		
相关指令	<a href="#">GTN_ScanBufLaserOn</a> ， <a href="#">GTN_ScanBufLaserDelay</a> ， <a href="#">GTN_ScanBufLaserOff</a>		
指令示例	<b>例程 3-5 打点指令</b>		

## 指令 45 GTN\_ScanLaserPowerMode

指令原型	short GTN_ScanLaserPowerMode(shortcore, shortlaserPowerMode, doublemaxValue, doubleminValue, shortscan=1)		
指令说明	设置振镜缓存中激光输出模式和最大最小值		
指令类型	缓存区指令	章节页码	23
指令参数	该指令共有 5 个参数，参数的详细信息如下。		
core	内核，正整数，取值范围请参照表 4-1 中的“内核”一栏		
laserPowerMode	激光能量输出模式 0: 占空比输出模式 1: 频率输出模式 2: 模拟量输出模式		
maxValue	占空比、频率或模拟量输出的最大值		
minValue	占空比、频率或模拟量输出的最小值 占空比模式下，最大最小值单位为%；频率模式下，最大最小值单位为 KHz；模拟量输出模式下，最大最小值单位为 V。 当激光能量输出模式为占空比输出模式或者频率输出模式时，其输出的 PWM 信号占空比和频率的范围和精度会根据所设置的 PWM 分辨率模式的不同而不同，具体		



<b>scan</b> 指令返回值 相关指令 指令示例	参数如下表所示：				
	<table border="1"> <tr> <td>占空比范围</td> <td>频率范围</td> </tr> <tr> <td>0%~100%</td> <td>0KHz~1562KHz</td> </tr> </table>	占空比范围	频率范围	0%~100%	0KHz~1562KHz
	占空比范围	频率范围			
	0%~100%	0KHz~1562KHz			
	当激光能量输出模式为模拟量输出时，范围为 0V~10V。				
该指令只能在电机坐标系静止时执行该指令，否则该指令无效，并返回 1。					
激光通道号，正整数，默认为 0。取值范围请参照表 4-1 中的“激光通道号”一栏					
振镜坐标系，正整数，默认为 1。取值范围请参照表 4-1 中的“振镜坐标系号”一栏					
无					
例程 3-4 振镜缓存区激光能量输出					

## 指令 46 GTN\_ScanMark

指令原型	short GTN_ScanMark(short core,short x,short y,double vel,short scan=1)		
指令说明	直线标刻运动到目标位置，运动过程中激光打开。		
指令类型	缓存区指令。	章节页码	19
指令参数	该指令共有 5 个参数，参数的详细信息如下。		
core	内核，正整数，取值范围请参照表 4-1 中的“内核”一栏		
x	x轴的终点位置，单位：bit，取值范围：[-32768,32767]		
y	y轴的终点位置，单位：bit，取值范围：[-32768,32767]		
vel	跳转速度，单位：bit/ms，取值范围：(0,32767)		
scan	振镜坐标系，正整数，默认为 1。取值范围请参照表 4-1 中的“振镜坐标系号”一栏		
指令返回值	请参照《GTN 系列运动控制器编程手册之基本功能》中的第 3 章。		
相关指令	<a href="#">GTN_ScanJump</a>		
指令示例	无		

## 指令 47 GTN\_ScanSetCorrectionTable

指令原型	short GTN_ScanSetCorrectionTable(short core, short scan, TScanCorrectionTableData *pParam)		
指令说明	停止振镜缓存区的运动。		
指令类型	立即指令，调用后立即生效。	章节页码	19
指令参数	该指令共有 3 个参数，参数的详细信息如下。		
core	内核，正整数，取值范围请参照表 4-1 中的“内核”一栏		
scan	振镜坐标系，正整数,取值范围请参照表 4-1 中的“振镜坐标系号”一栏		
pParam	振镜校正表 typedef struct { short corrX[65][65]; short corrY[65][65]; } TScanCorrectionTableData		
指令返回值	请参照《GTN 系列运动控制器编程手册之基本功能》中的第 3 章。		
相关指令	<a href="#">GTN_ScanGenerateCorrectionTable</a>		
指令示例	无		

## 指令 48 GTN\_ScanStop

指令原型	short GTN_ScanStop(short core, short stopType, short scan=1)
------	--

指令说明	停止振镜缓存区的运动。		
指令类型	立即指令，调用后立即生效。	章节页码	19
指令参数	该指令共有 3 个参数，参数的详细信息如下。		
core	内核，正整数，取值范围请参照表 4-1 中的“内核”一栏		
stopType	振镜运动停止的方式		
	1: 调用该指令之后，振镜运动立即停止 2: 调用该指令之后，振镜运动到该运动段的末尾停止		
scan	振镜坐标系，正整数，默认为 1。取值范围请参照表 4-1 中的“振镜坐标系号”一栏		
指令返回值	请参照《GTN 系列运动控制器编程手册之基本功能》中的第 3 章。		
相关指令	无		
指令示例	无		

## 指令 49 GTN\_ScanTimeJump

指令原型	short GTN_ScanTimeJump(short core,short x,short y,unsigned short time,short scan=1)		
指令说明	定时跳转，在固定的时间内运动到目标位置。		
指令类型	缓存区指令。	章节页码	19
指令参数	该指令共有 5 个参数，参数的详细信息如下。		
core	内核，正整数，取值范围请参照表 4-1 中的“内核”一栏		
x	x轴的终点位置，单位：bit，取值范围：[-32768,32767]		
y	y轴的终点位置，单位：bit，取值范围：[-32768,32767]		
time	跳转运动的时间，单位：μs，取值范围：[1,65535]		
	根据不同的目标位置，控制器会改变振镜目标速度以达到在固定的时间到达目标位置的目的		
scan	振镜坐标系，正整数，默认为 1。取值范围请参照表 4-1 中的“振镜坐标系号”一栏		
指令返回值	请参照《GTN 系列运动控制器编程手册之基本功能》中的第 3 章。		
相关指令	GTN_ScanTimeMark		
指令示例	无		

## 指令 50 GTN\_ScanTimeJumpPoint

指令原型	short GTN_ScanTimeJumpPoint(short core,short x,short y,unsigned short time,long motionDelayTime,long laserDelayTime,short scan=1)		
指令说明	定时跳转后激光开关操作工艺。		
指令类型	缓存区指令。	章节页码	19
指令参数	该指令共有 7 个参数，参数的详细信息如下。		
core	内核，正整数，取值范围请参照表 4-1 中的“内核”一栏		
x	x轴的终点位置，单位：bit，取值范围：[-32768,32767]		
y	y轴的终点位置，单位：bit，取值范围：[-32768,32767]		
time	跳转运动的时间，单位：μs，取值范围：[1,65535]		
	根据不同的目标位置，控制器会改变振镜目标速度以达到在固定的时间到达目标位置的目的		
motionDelayTime	跳转运动完成之后，激光打开之前的延时时间，单位：μs，取值范围：[32,2147483646]		
laserDelayTime	激光打开与激光关闭之间的延时时间，单位：μs，取值范围：[32,2147483646]		
scan	振镜坐标系，正整数，默认为 1。取值范围请参照表 4-1 中的“振镜坐标系号”		

指令返回值	一栏
相关指令	请参照《GTN 系列运动控制器编程手册之基本功能》中的第3章。
指令示例	无

## 指令 51 GTN\_ScanTimeMark

指令原型	short GTN_ScanTimeMark(short core,short x,short y,unsigned short time,short scan=1)		
指令说明	定时标刻运动，在固定的时间内运动到目标位置。		
指令类型	缓存区指令。	章节页码	19
指令参数	该指令共有5个参数，参数的详细信息如下。		
core	内核，正整数，取值范围请参照表4-1中的“内核”一栏		
x	x轴的终点位置，单位：bit，取值范围：[-32768,32767]		
y	y轴的终点位置，单位：bit，取值范围：[-32768,32767]		
time	跳转运动的时间，单位：μs，取值范围：[1,65535] 根据不同的目标位置，控制器会改变振镜目标速度以达到在固定的时间到达目标位置的目的		
scan	振镜坐标系，正整数，默认为1。取值范围请参照表4-1中的“振镜坐标系号”一栏		
指令返回值	请参照《GTN 系列运动控制器编程手册之基本功能》中的第3章。		
相关指令	GTN_ScanTimeJump		
指令示例	例程 3-1 数字振镜运动 例程 3-4 振镜缓存区激光能量输出		

## 指令 52 GTN\_SetLevelDelay

指令原型	short GTN_SetLevelDelay(short core,unsigned, long highLevelDelay,unsigned long lowLevelDelay,short channel=0)		
指令说明	设置打开和关闭激光开关信号的延时时间。		
指令类型	立即指令，调用后立即生效。	章节页码	11
指令参数	该指令共有4个参数，参数的详细信息如下。		
core	内核，正整数，取值范围请参照表4-1中的“内核”一栏		
highLevelDelay	激光开关信号电平由高到低的延时时间，取值范围为[0,65535]，单位为μs		
lowLevelDelay	激光开关信号电平由低到高的延时时间，取值范围为[0,65535]，单位为μs 一旦设定了延时，将影响以后所有的高速IO输出延时		
channel	激光通道号，正整数，默认为0。取值范围请参照表4-1中的“激光通道号”一栏		
指令返回值	请参照《GTN 系列运动控制器编程手册之基本功能》中的第3章。		
相关指令	无		
指令示例	无		

## 指令 53 GTN\_SetPulseWidth

指令原型	short GTN_SetPulseWidth(short core, unsigned short width,short channel=1)		
指令说明	当激光能量输出模式为频率模式时，设置固定脉宽值。		
指令类型	立即指令，调用后立即生效。	章节页码	11
指令参数	该指令共有3个参数，参数的详细信息如下。		
core	内核，正整数，取值范围请参照表4-1中的“内核”一栏		
width	固定脉宽值，单位：μs，取值范围：(0,65535]		

	该指令只在激光能量输出为频率模式时有效。输出为频率模式时，调用该指令设置 PWM 输出信号的脉宽值。
channel	激光通道号，正整数，默认为 0。取值范围请参照表 4-1 中的“激光通道号”一栏
指令返回值	请参照《GTN 系列运动控制器编程手册之基本功能》中的第 3 章。
相关指令	无
指令示例	例程 2-2 激光能量频率输出模式

## 指令 54 GTN\_SetScanLaserLink

指令原型	short GTN_SetScanLaserLink(short core,short link,short scan=1)	
指令说明	设置激光和振镜之间的关系。	
指令类型	立即指令，调用后立即生效。	章节页码 23
指令参数	该指令共有 3 个参数，参数的详细信息如下。	
core	内核，正整数，取值范围请参照表 4-1 中的“内核”一栏	
link	是否关联 0: 不关联，激光硬件通道只能通过激光功能相关指令控制 1: 关联，激光硬件通道只能通过振镜功能相关指令控制	
scan	振镜坐标系，正整数，默认为 1。取值范围请参照表 4-1 中的“振镜坐标系号”一栏	
指令返回值	请参照《GTN 系列运动控制器编程手册之基本功能》中的第 3 章。	
相关指令	<a href="#">GTN_GetScanLaserLink</a>	
指令示例	例程 3-4 振镜缓存区激光能量输出	

## 指令 55 GTN\_SetScanMap

指令原型	short GTN_SetScanMap(short core,short index, TScanMap *pMap)	
指令说明	设置振镜坐标系与轴的映射关系。	
指令类型	立即指令，调用后立即生效。	章节页码 19
指令参数	该指令共有 3 个参数，参数的详细信息如下。	
core	内核，正整数，取值范围请参照表 4-1 中“内核”一栏	
index	振镜坐标系，根据模块逻辑物理资源设定	
pMap	typedef struct { short module; // 模块逻辑序号 short fifo; // 403 模块目前仅支持第一路振镜，该参数在编程时暂时取值为 1 } TScanMap;	
指令返回值	请参照《GTN 系列运动控制器编程手册之基本功能》中的第 3 章。	
相关指令	<a href="#">GTN_GetScanMap</a>	
指令示例	无	

## 指令 56 GTN\_SetScanMode

指令原型	short GTN_SetScanMode(short core,short mode,short scan=1)	
指令说明	设置振镜坐标系的运动模式。	
指令类型	立即指令，调用后立即生效。	章节页码 19
指令参数	该指令共有 3 个参数，参数的详细信息如下。	
core	内核，正整数，取值范围请参照表 4-1 中“内核”一栏	
mode	运动模式	

scan 指令返回值 相关指令 指令示例	FIFO_MODE_STATIC (0): 静态模式, 运动完缓存区内的指令后不会清空缓存区的指令
	FIFO_MODE_DYNAMIC (1): 动态模式, 运动完缓存区内的指令后清空缓存区的指令
	振镜坐标系, 正整数, 默认为1。取值范围请参照表4-1中的“振镜坐标系号”一栏
	请参照《GTN系列运动控制器编程手册之基本功能》中的第3章。
	GTN_GetScanMode
指令示例	例程3-2 振镜运动DMA通道

## 指令57 GTN\_SetScanPosSuperposeParameter

指令原型	short GTN_SetScanPosSuperposeParameter(short core,short scan, TScanPosSuperposeParameter prm)		
指令说明	设置振镜运动叠加功能对应的参数。		
指令类型	立即指令, 调用后立即生效。	章节页码	19
指令参数	该指令共有3个参数, 参数的详细信息如下。		
core	内核, 正整数, 取值范围请参照表4-1中“内核”一栏		
scan	振镜坐标系, 正整数, 默认为1。取值范围请参照表4-1中的“振镜坐标系号”一栏		
pPrm	振镜运动叠加功能的参数 typedef struct { short enable; // 使能标志, 0: 关闭运动叠加功能; 1: 打开运动叠加功能 short superposeSrc; // 振镜 X、Y 运动叠加轴是编码器位置还是规划位置 //0: 叠加编码器; 1: 叠加规划位置 short superposeAxisX; // 叠加到振镜 X 上的轴号 short superposeAxisY; // 叠加到振镜 Y 上的轴号 double xCoefficient; // 轴位置叠加到振镜 X 的比例 double yCoefficient; // 轴位置叠加到振镜 Y 的比例 }TScanPosSuperposeParameter;		
指令返回值	请参照《GTN系列运动控制器编程手册之基本功能》中的第3章。		
相关指令			
指令示例	无		

## 指令58 GTN\_SetTerminalPermitEx

指令原型	short GTN_SetTerminalPermitEx(short core,short station, short dataType, short *permit, short index=1, short count=1)		
指令说明	设置硬件通道输出信号类型, 类型分为: 激光通道和非激光通道		
指令类型	立即指令, 调用后立即生效。	章节页码	16
指令参数	该指令共有4个参数, 参数的详细信息如下。		
core	内核, 正整数, 取值范围请参照表4-1中的“内核”一栏		
station	模块序号, 正整数, 取值范围请参照表4-1中的“模块序号”一栏		
dataType	设置输出功能类型的数据类型: MC_GPO (12): 通用数字量输出, 对应硬件的DO (参见硬件手册) MC_HSO (18): 高速IO输出, 对应硬件的HSO (参见硬件手册)		
permit	按位设置硬件输出通道信号输出的类型		

	从 bit0-bit15 按位表示对应信号类型输出，1：控制权打开；0：控制权关闭 Bit0: 通用 IO 指令输出（当 dataType 为 MC_HSO 时，该值无效） Bit1: 第一路位置比较输出 Bit2: 第二路位置比较输出 Bit3: 使能激光开关光输出（当 dataType 为 MC_GPO 时，该值无效） Bit4: 使能 PWM 信号输出（当 dataType 为 MC_GPO 时，该值无效） Bit5-bit15 对于 403 模块保留
index	需要设置控制权的起始硬件通道序号，默认值为 1
count	需要设置控制权的硬件通道个数，单次最多同时设置 20 个通道，默认值为 1
指令返回值	请参照《GTN 系列运动控制器编程手册之基本功能》中的第 3 章。
相关指令	<a href="#">GTN_GetTerminalPermitEx</a>
指令示例	<b>例程 2-6 设置 HSO 通道 PWM 波输出控制权</b>

## 指令 59 GTN\_WriteAo

指令原型	shortGTN_WriteAo(short core,long aoType,short aoIndex,double *pValue,short count =1)	
指令说明	设置激光模式模拟量对应的 DAC 输出值	
指令类型	立即指令，调用后立即生效。	章节页码 11
指令参数	该指令共有 5 个参数，参数的详细信息如下。	
core	内核，正整数，取值范围请参照表 4-1 中的“内核”一栏	
aoType	模拟量输出的类型 MC_DAC(该宏定义为 20)：轴上模拟量输出 MC_AU_DAC(该宏定义为 19)：非轴上模拟量输出 MC_LASER_AO(该宏定义为 72)：模拟量激光输出	
aoIndex	轴模拟量通道序号（当 aoType 为 MC_DAC 时），取值范围请参照表 4-1 中的“轴模拟量通道序号”一栏 辅助模拟量通道序号（当 aoType 为 MC_AU_DAC 时），取值范围请参照表 4-1 中的“辅助模拟量通道序号”一栏 激光模拟量通道序号（当 aoType 为 MC_LASER_AO 时），取值范围请参照表 4-1 中的“激光模拟量通道序号”一栏	
pValue	模拟量输出大小 当 DAC 输出类型为 MC_DAC 时，单位：V，取值范围[-10,10] 当 DAC 输出类型为 MC_AU_DAC 时，单位：V，取值范围[0,10] 当 DAC 输出类型为 MC_LASER_AO 时，单位：V，取值范围[0,10]	
count	模拟量通道数，正整数，默认为 1。(大小可根据实际硬件通道及需要进行设置)	
指令返回值	请参照《GTN 系列运动控制器编程手册之基本功能》中的第 3 章。	
相关指令	无	
指令示例	无	