

GTDD系列高性能双轴伺服驱动器

特点

- 双轴控制设计，减少安装空间和接线量，降低耗能，比传统单轴应用降低20%以上的成本
- 可驱动交流旋转伺服电机及直线伺服电机
- 支持模拟量指令输入和脉冲指令输入
- 支持光电编码器、霍尔传感器、旋转变压器、正弦编码器、SSI编码器等电机反馈
- 电流环刷新周期:31.25us, 速度环刷新周期:125us, 位置环刷新周期:最高可达125us, 使电机具有极高的控制精度
- 先进的电流环控制算法, 位置误差小, 系统调整时间短
- 独特的HD非线性控制算法, 使位置误差不随速度的变化而变化
- 功率范围广, 能够满足多数工业场合的需求



概述

GTDD系列高性能双轴伺服驱动器采用创新设计,为中国市场首家成熟实现单台驱动器控制两台电机的方案。其接线更加简单便捷,产品性能和软件操作同GTHD系列产品完全相同,用户可实现从单轴到双轴的无缝切换。GTDD系列高性能双轴伺服驱动器可工作于多种控制模式(位置控制模式,速度控制模式及电流(转矩)控制模式),且电流(转矩)模式、速度模式及位置模式可以两两进行切换。用户可以通过简单易用的ServoITE软件进行驱动器参数设置及驱动器调试,图形化的软件界面使驱动器参数设置更容易。

GTDD系列高性能双轴伺服驱动器广泛应用于工业机器人、数控加工中心、自动化生产线和3C设备等多种工业自动化控制领域,为客户提供低成本、高性能的伺服解决方案。

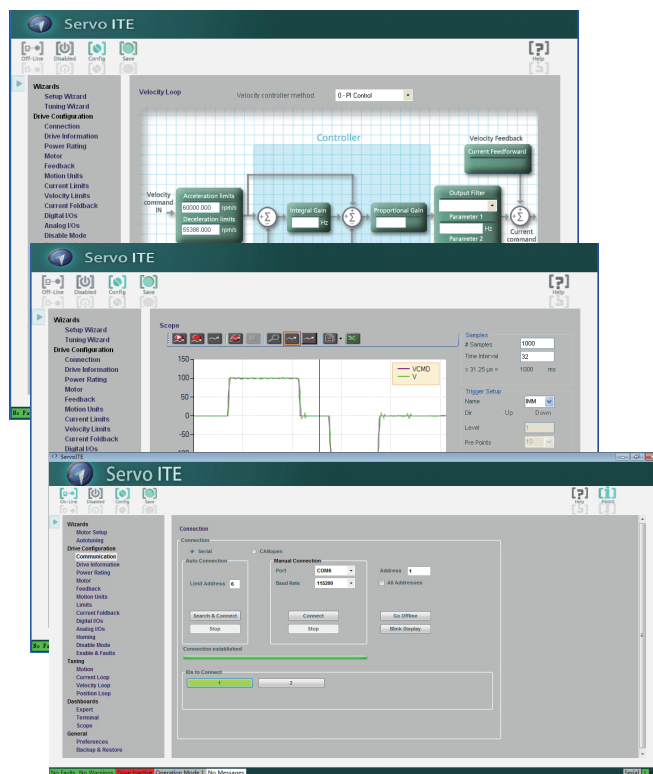
ServoITE调试软件

运行环境要求

- 中央处理器CPU 2GHz
- 内存RAM 1GB
- .NETFramework4.0安装后,预留1000MB可用硬盘空间
- 配备与伺服驱动器通讯的USB口或RS232串口
- 支持 WindowsXP-SP3 和 Windows7 操作系统
- 推荐屏幕分辨率1280x800,最低分辨率不可低于1024x768
- .NetFramework4.0软件包(运行ServoITE的必备软件)
ServoITE会引导用户下载该软件包,但不会为客户自动下载

特点

- 多种调试方式可选: 1) 先进的参数自动整定功能; 2) 快速向导功能进行基本参数调试; 3) 为高级机电系统设定近500个调试参数和变量
- IO配置更加灵活,提供多达25种类型Input功能和25种类型Output功能,可以定义Input为脚本触发,运行编写的脚本指令
- 内置脚本运行功能和示波图功能,调试时通过观测波形,让调试更加直观
- 调试界面使用原理示意图,更易于客户设置参数
- 可自行设定电流折返参数,提高驱动器和电机的安全等级



GTDD系列高性能双轴伺服驱动器

规格

控制规格	
电机	交流旋转伺服电机、直线伺服电机
运行模式	可选：电流（扭矩）、速度、位置、HD速度控制或HD位置控制
电流（扭矩）控制	刷新周期：31.25us（32kHz），输出正弦波形
速度控制	刷新周期：125us（8kHz） 速度控制环可选：PI、PDFF、极点配置
位置控制	刷新周期：250us（4kHz） 控制环：PID及前馈
HD控制（速度或位置）	速度刷新周期：125us（8kHz） 位置刷新周期：250us（4kHz） 控制环：专利控制算法，在实现优越性能方面优于普通伺服控制算法
抱闸	受控停止：动态抱闸、动态禁止
自动调试	负载惯量自动测量，自动调试和优化，误差和调试时间最小化
电子齿轮	用户定义齿轮比
软件工具	用户界面：基于Windows的ServoITE软件 功能：设定连接、驱动器信息、电源信息、电机、反馈、I/O选择/配置、运动设定/调整、故障历史/状态显示、安装向导、专家界面等
通讯	
RS232	基于ASCII码、ServoITE和HyperTerminal，波特率115200bit/s，最大导线长度10m
菊花链	最多8轴，使用两个旋转开关设置驱动器地址，范围0-99，最大导线长度10m
IO	
模拟量输入（2路）	模拟量±10VDC差分，分辨率14bit
模拟量输出（2路）	模拟量±10VDC差分，分辨率14bit
脉冲&方向（2路）	RS422
等效编码器输出（2路）	ABZ相差分信号
数字量输入（4路）	兼容sink/source输出；电压：5-24V；最大输入电流：10mA
快速数字量输入（4路）	
数字量输出（10路）	兼容sink/source输入；电压：5-24V；最大输入电流：10/30/50mA @ 5/12-15/24VDC
电机反馈	
驱动器主电源	5VDC
增量式编码器	带/不带霍尔传感器的AB正交信号，Tamagawa®
霍尔传感器	单端集电极开路（可选差分信号）
SSI编码器	支持差分数据和时钟信号的串行编码器，EnDat®2.2, Nikon®, Tamagawa®
电机温度传感器	热敏电阻PTC或NTC
保护功能/环境要求	
保护功能	报警内容：欠压和过压，过流，驱动器和电机温度过高，电机折返，驱动器折返，反馈缺失，电路故障 STO信号未连接、未配置，电机缺相等
符合标准	标准IEC61800-3 CE-EMC指令2004/108/EC；标准IEC61800-5-1 CE低电压指示2006/95/EC RoHS；REACH
环境	环境温度：运行0-55℃，储存0-70℃；湿度：10-90%；振动：1.0g 海拔：<1000m。若>1000m，每上升330m，性能降低5%
保护/污染等级	防护等级：IP20，污染等级：2

GTDD系列高性能双轴伺服驱动器

型号指南

GTDD2 - 3D46D8 - AP - LM

连续电流/峰值电流(120/240VAC)

	第一个轴	第二个轴
1D81D8	1.8A/6.5A	1.8A/6.5A
4D54D5	4.5A/13.5A	4.5A/13.5A
3D46D8	6.8A/18A	3.4A/12.3A
6D06D0	6A/18A	6A/18A

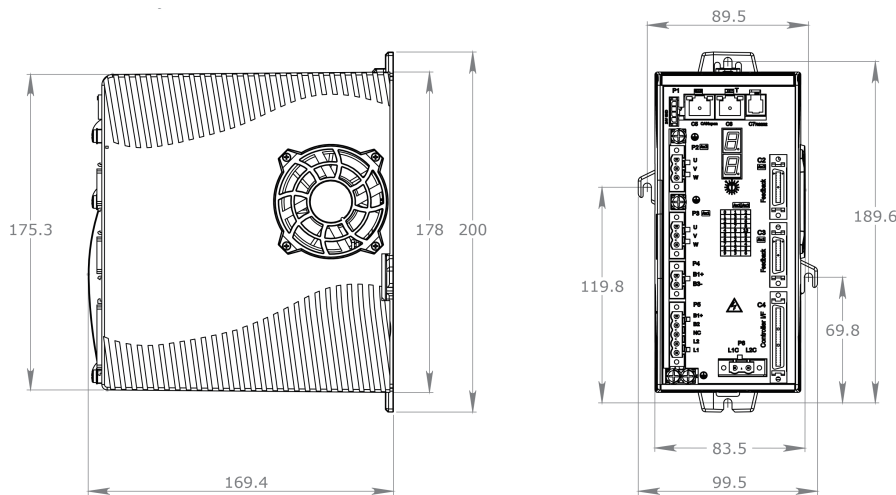
电机类型

空	仅支持旋转电机
LM	支持直线和旋转电机

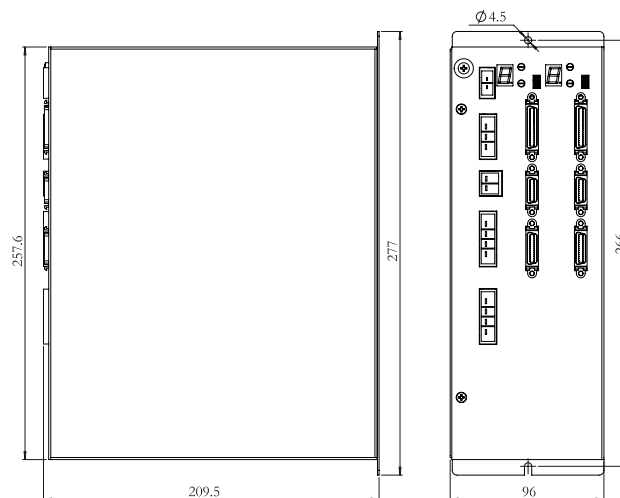
接口选项

AP	模拟电压, 脉冲指令, RS232
----	-------------------

尺寸图



GTDD系列



GTDD(2)系列

单位:mm