



固高科技
GOOGOLTECH



固高何创

GMXD 系列

步进驱动器模块



概述

GMXD 系列步进驱动器模块是固高科技推出的高性能数字式两相混合式电机驱动模块，采用高性能 32 位 DSP 技术，采用精密电流控制技术和实时磁链观测技术，实现电机实时纯正弦波控制，有效抑制电机振动，使两相混合式步进电机实现精准平稳运行，噪音超小，具有很高的性价比，特别适合于各类高性价比自动化设备领域，配合 GXN 卡（GTN、GHN、GSN 等）或 gLink-II 相关产品使用实现步进电机的驱动控制，适用驱动 28、39、42、57、60、86 等系列两相混合式步进电机。

GMXD 系列步进驱动器模块广泛应用于激光、半导体、印刷包装、电子电路加工制造、自动化生产线和 3C 设备等多种工业自动化控制领域。

特点



- ◆ 采用实时电流闭环控制
- ◆ 脉冲控制与调速控制自动切换
- ◆ 光隔离差分信号输入
- ◆ 过压、短路、缺相等多层保护功能
- ◆ 静止时电流自动减半
- ◆ 驱动 28/39/42/57/60 等系列两相混合式步进电机

规格

说明	GMSD556				GMDD422			
	最小值	典型值	最大值	单位	最小值	典型值	最大值	单位
输出电流	1.4	-	5.6	A	0.5	-	2.2	A
工作电压	20	24/36/48	80	VDC	12	24	40	VDC
控制信号输入电流	7	10	16	mA	7	10	16	mA
控制脉冲	0	-	200	kHz	0	-	200	kHz
绝缘电阻	500	-	-	MΩ	500	-	-	MΩ
冷却方式	自然冷却或强制风冷							
使用环境	场合	不能安装在其它发热的设备旁，要避免粉尘、油雾、腐蚀性气体，湿度太大及强振动场所，禁止有可燃气体和导电灰尘。						
	温度	0 ~ +50°C						
	湿度	40 ~ 90% RH						
	振动	5.9m/s ² MAX						
保存温度	-20°C ~ 80°C							

选型指南

GMXD 系列模块选型指南

GMXD - 0556 - ASX01

步进模块系列	
GSMD	单轴步进驱动器
GSDD	双轴步进驱动器

规格	
0556	50V, 5.6A
0442	40V, 2.2A

步进模块系列	
ASX01	支持模拟量控制, 脉冲控制, 拨码开关
PSX01	支持脉冲控制, 拨码开关

GMXD 模块步进电机选型指南

57 - M - P - 56 - D8 - P - BR

安装尺寸	
20	20mm
35	35mm
39	39mm
40	40mm
42	42mm
57	57mm
60	60mm
86	86mm
110	110mm
130	130mm

电机步距角	
M	1.8°
H	0.9°

接线方式	
P	并联
S	串联

机身长度			
28	28mm	30	30mm
32	32mm	34	34mm
36	36mm	40	40mm
41	41mm	48	48mm
56	56mm	60	60mm
65	65mm	76	76mm
80	80mm	85	85mm
90	90mm	118	118mm
156	156mm		

轴径
D4
D5
D6
D8
D9
D12
D14
D15

出轴形式	
P	平台
J	带键槽
G	光轴

特殊规格	
BR	带刹车电机
DS	双轴电机
GB	带减速机
EN	带编码器

GMXD 模块步进电机

GN - RJ45 - RJ45 - 1M5 YH

GN	
GN	Googol Net

接口类型	
RJ45-RJ45	两端水晶头
DB9F-DB9F	两端 DB9 母头
DB9M-DB9M	两端 DB9 公头

线缆长度	
1M5	线长 1.5 米

订货信息

GMXD 系列模块选型列表

GMXD 模块型号	功能简介	备注
CBEX-0107-IBE57	GTM 专用基板模块, 包含 1 个通讯模块插槽和 7 个功能模块插槽	必选功能模块
CBEX-0103-IBE57	GTM 专用基板模块, 包含 1 个通讯模块插槽和 3 个功能模块插槽	必选功能模块
CCE6-0000-PR201	GTM 专用模块, 包含电源输入接口、2 个等环网接口	必选功能模块
GMSD-0556-ASX01	单轴步进驱动器模块 50V 5.6A	可选功能模块
GMDD-0422-PSX01	双轴步进驱动器模块 40V 2.2A	可选功能模块

GMXD 模块步进电机选型列表

序号	系列	规格型号	步角	额定电流 (A)	保持力矩 (Nm)	机身长度 (mm)	轴径 (mm)	轴长 (mm)	推荐驱动器	建议驱动电源电压
1	20	20MP30D4	1.8°	0.6	0.0018	30	4	15	GMDD422 /GT422	1、建议电源电压采用 24V; 2、如果电源电压采用 36VDC, 模块驱动模块可以采用 GMDD422, 但独立驱动可采用 GT556 或 GT442。
2		20MP42D4	1.8°	0.8	0.03	42	4	15		
3		20MP48D4	1.8°	0.8	0.035	48	4	15		
4	28	28MP32D5	1.8°	0.9	0.05	32	5	20		
5		28MP41D5	1.8°	0.9	0.1	41	5	20		
6		28MP51D5	1.8°	1.3	0.12	51	5	20		
7	35	35MP28D5	1.8°	0.5	0.1	28	5	24		
8		35MP36D5	1.8°	1.0	0.14	36	5	24		
9		35MP52D5	1.8°	1.2	0.3	52	5	24		
10	39	39HS20D5	0.9°	0.5	0.09	20	5	20		
11		39HS34D5	0.9°	0.6	0.2	34	5	20		
12		39MS20D5	1.8°	0.4	0.065	20	5	20		
13		39MS34D5	1.8°	0.6	0.22	34	5	20		
14	42	42MP40D5	1.8°	1.3	0.2	40	5	24		
15		42MP48D5	1.8°	2.3	0.46	48	5	24		
16		42MS48D5	1.8°	1.5	0.46	48	5	24		
17		42MP60D5	1.8°	2.3	0.7	60	5	24		
18		42MS60D5	1.8°	1.5	0.7	60	5	24		
19	57	57MP41D6	1.8°	2.8	0.56	41	6.35	21		
20		57MP56D6	1.8°	2.8	1.26	56	6.35	21		
21		57MP56D6BR	1.8°	2.8	1.26	56+40	6.35	21		
22		57MP76D6	1.8°	4.0	1.82	76	6.35	21		
23		57MP76D8	1.8°	4.0	1.82	76	8	21		
24		57MP76GB10	1.8°	4.0	18.2	76+32	8	28		
25		57MP76GB30	1.8°	4.0	54	76+40	8	28		
26		57MP80D8	1.8°	5.0	2.2	80	8	21		
27		57MP80D8BR	1.8°	5.0	2.2	80+40	8	21		
28		57MP85D8	1.8°	5.0	2.5	85	8	21		
29	60	60MP90D8	1.8°	4.2	2.6	90	8	21		

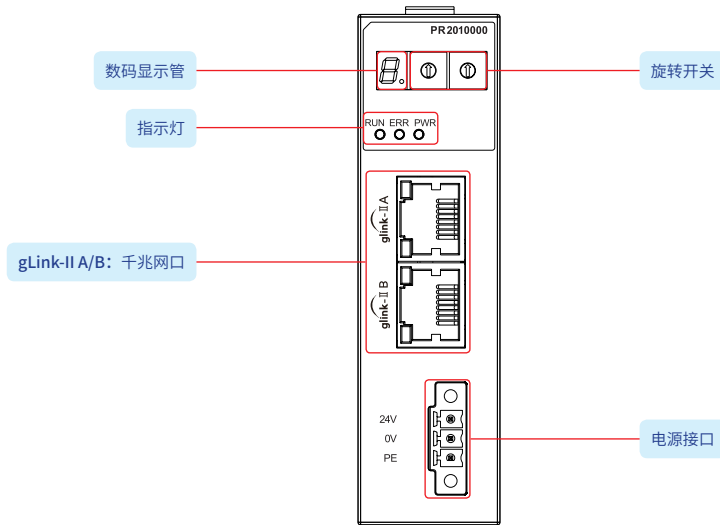
序号	系列	规格型号	步进角	额定电流 (A)	保持力矩 (Nm)	机身长度 (mm)	轴径 (mm)	轴长 (mm)	推荐驱动器	建议驱动电源电压
30	86	86MP65D9P	1.8°	4.0	3.5	65	9	32	GMSD556 /GT556	1、建议电源电压采用 48V/60V; 2、采用 24V/36V 主要应用于低速场合。
31		86MP65D12	1.8°	4.0	3.5	65	12.7	32		
32		86MP80D12P	1.8°	5.9	4.5	80	12.7	32		
33		86MP80D12	1.8°	5.9	4.5	80	12.7	32		
34		86MP118D12	1.8°	5.9	8.5	118	12.7	32		
35		86MP156D15	1.8°	5.6	12	156	15.875	32		
36		86MP65D14BR	1.8°	4.0	3.5	65+43	14	32		
37		86MP80D14BR	1.8°	5.9	4.5	80+43	14	32		
38		86MP118D14BR	1.8°	5.9	8.5	118+43	14	32		
39		86MP156D14BR	1.8°	5.6	12	156+43	14	32		

GMXD 模块通讯线缆选型列表

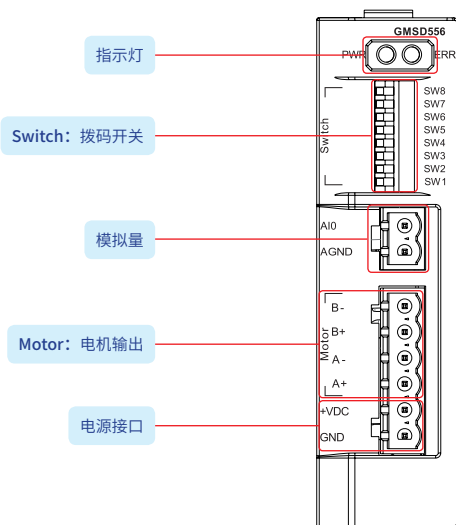
组件名称	线缆端口	线缆列表
通讯线缆	RJ45-RJ45	GN-RJ45- RJ45-0M401
		GN-RJ45- RJ45-0M501
		GN-RJ45- RJ45-0M601
		GN-RJ45- RJ45-0M701
		GN-RJ45- RJ45-1M0YH
		GN-RJ45- RJ45-2M0YH
		GN-RJ45- RJ45-3M01
		GN-RJ45- RJ45-5M0YH
		GN-RJ45- RJ45-15M01
		GN-RJ45- RJ45-25M01
GN-RJ45- RJ45-30M01		

接口定义

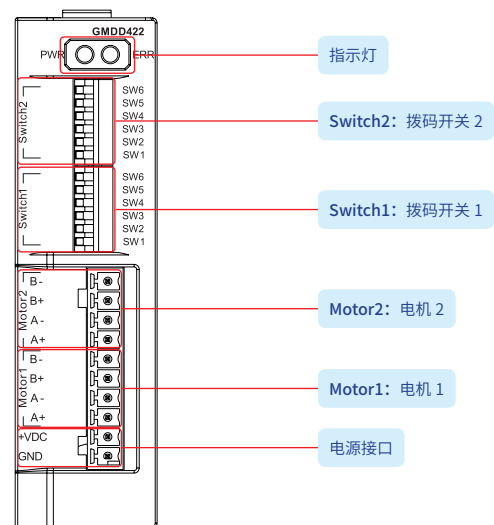
通讯及电源模块



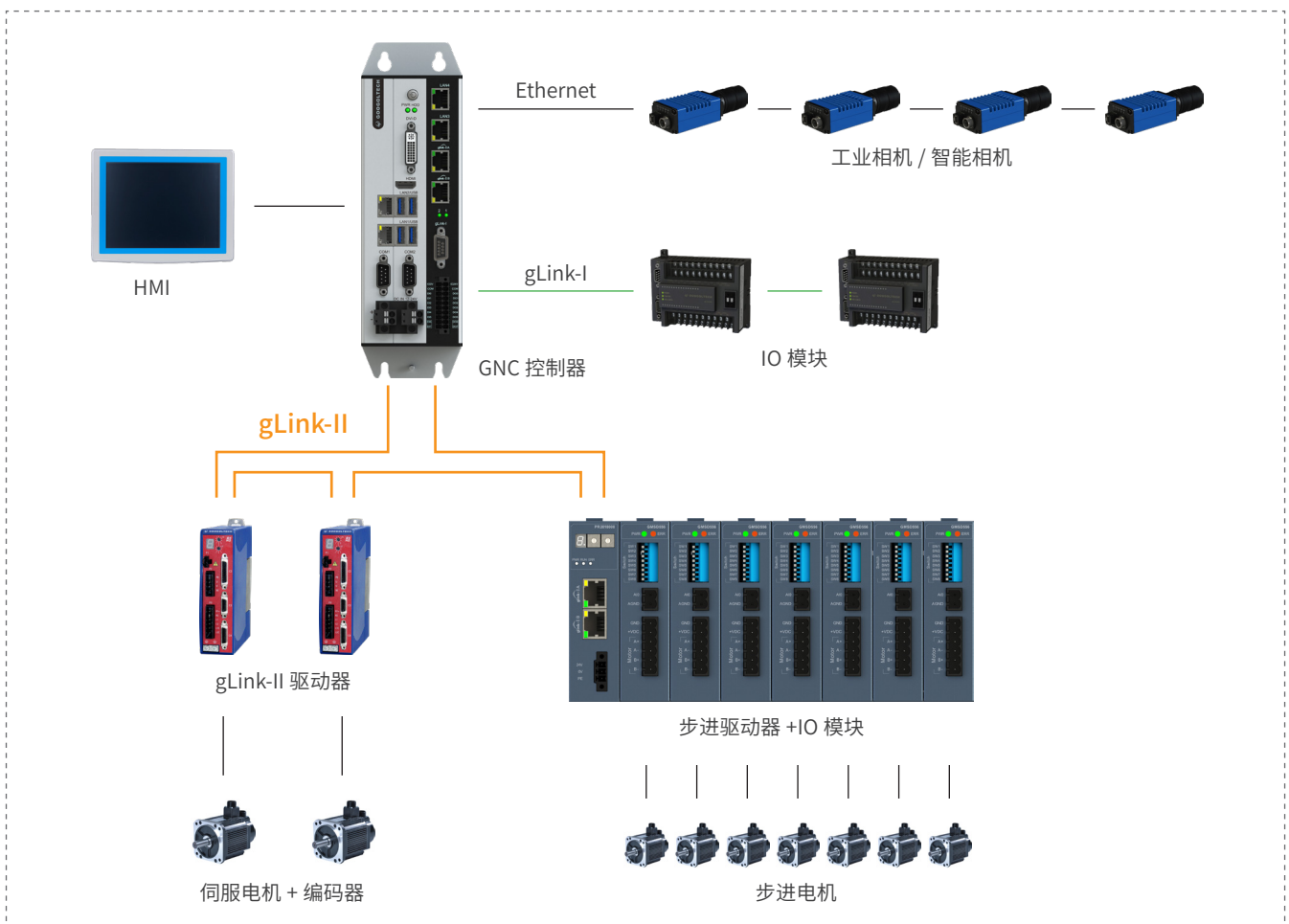
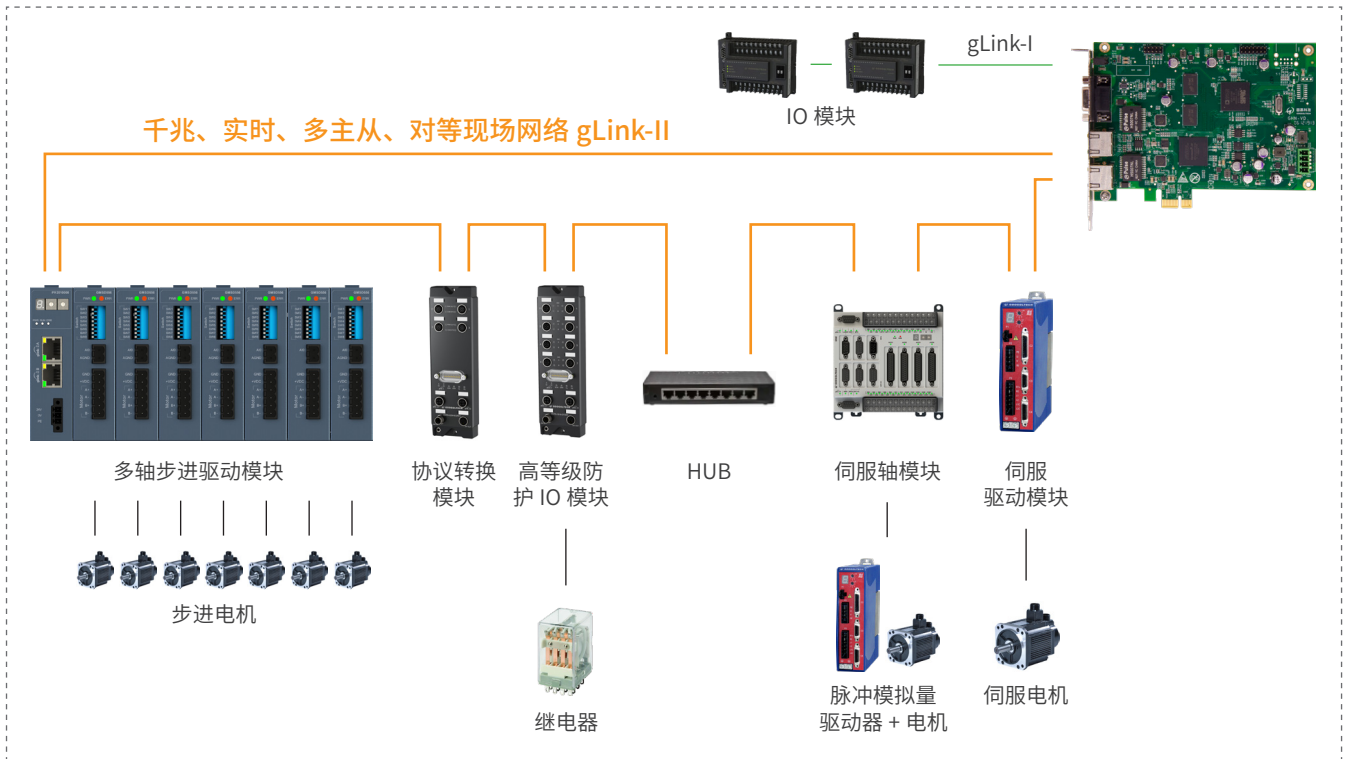
GMSD556 模块



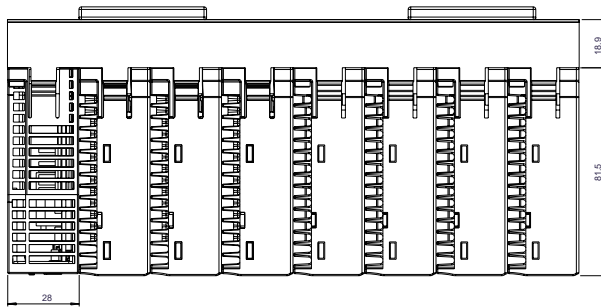
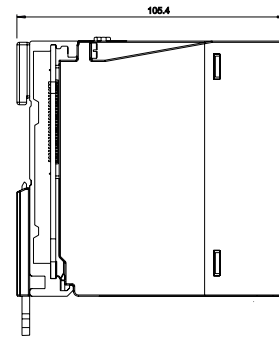
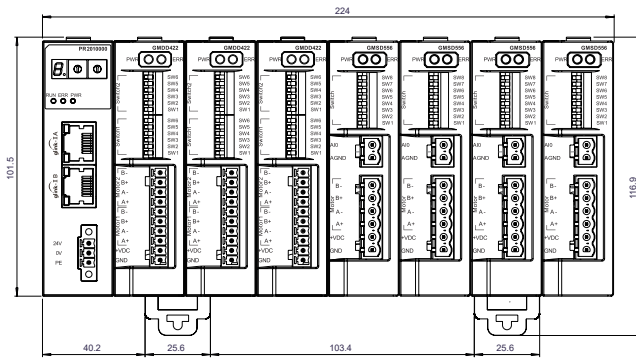
GMDD422 模块



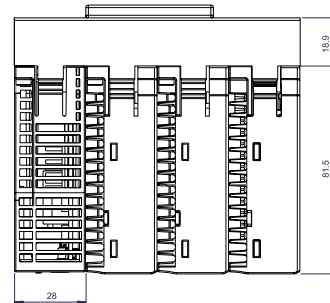
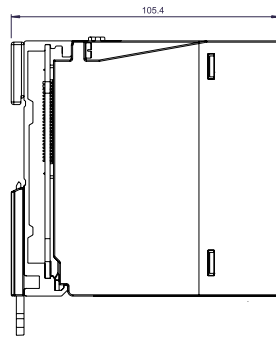
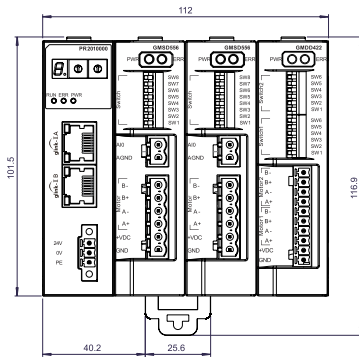
系统架构



尺寸图



七槽模块外壳



三槽模块尺寸图

单位: mm

尺寸图

